



Руководство по эксплуатации



SGW1000F- A3 EPS Standard, SGW1000F- A3 Premium

SGW1000F- A7 W Standard, SGW1000F- A12 W Mud Premium



ПРЕДОСТЕРЕЖЕНИЕ

Использование неисправного транспортного средства может привести к тяжелым травмам или смерти



Пользуясь транспортным средством, всегда надевайте шлем и защитные приспособления



Перед вождением и во время него, никогда не употребляйте наркотики или алкоголь

Поздравляем Вас с приобретением снегоболотохода: **SGW1000F-A3 EPS Standard, SGW1000F-A3 Premium, SGW1000F-A7 W Standard, SGW1000F-A12 W Mud Premium.**

Данное Руководство (версия 12.01.2026) поможет Вам разобраться в основных технических характеристиках и принципе работы снегоболотохода, приобрести основные знания, касающиеся особенностей данного снегоболотохода, а также освоить и получить основные навыки управления им.

В данном Руководстве содержится важная информация по безопасной эксплуатации снегоболотохода. Кроме того, в нем даны рекомендации по технике вождения, которые позволят приобрести навыки, необходимые для безопасного управления снегоболотоходом.

Наконец в Руководстве приводится регламент технического обслуживания с описанием соответствующих процедур. Если у Вас возникнут вопросы, касающиеся эксплуатации/обслуживания снегоболотохода, проконсультируйтесь пожалуйста с Вашим продавцом, либо обратитесь в сервисные мастерские, осуществляющие гарантийное обслуживание мототехники «SEGWAY».

В целях улучшения качества продукции, предприятие - изготовитель оставляет за собой право внесения изменений в свою продукцию, поэтому между Вашим снегоболотоходом и настоящим Руководством могут быть некоторые отличия. Обо всех изменениях, дополнениях, о новой продукции и еще много полезной и интересной информации Вы найдете на сайте : <http://segwaypowersports.ru>

ВАЖНАЯ ИНФОРМАЦИЯ ПО БЕЗОПАСНОСТИ :

- СНЕГОБОЛОТОХОД ПРЕДНАЗНАЧЕН ДЛЯ ПЕРЕДВИЖЕНИЯ ПО ГРУНТОВЫМ ДОРОГАМ И БЕЗДОРОЖЬЮ. ПРЕЖДЕ ЧЕМ РЕШИТЬ, ГДЕ ПОЛЬЗОВАТЬСЯ СНЕГОБОЛОТОХОДОМ, ОЗНАКОМЬТЕСЬ С СООТВЕТСТВУЮЩИМИ ЗАКОНАМИ, НОРМАМИ И ПРАВИЛАМИ. НЕ РЕКОМЕНДУЕТСЯ ВОЖДЕНИЕ СНЕГОБОЛОТОХОДА ПО УЛИЦАМ И АВТОМАГИСТРАЛЯМ С АСФАЛЬТОВЫМ ИЛИ ИНЫМ ПОКРЫТИЕМ.
- ПОЛНОСТЬЮ ПРОЧТИТЕ ЭТО РУКОВОДСТВО ПЕРЕД НАЧАЛОМ ЭКСПЛУАТАЦИИ СНЕГОБОЛОТОХОДА И УБЕДИТЕСЬ, ЧТО ВСЕ ИНСТРУКЦИИ ВАМ ПОНЯТНЫ.
- В ТОЧНОСТИ СЛЕДУЙТЕ УКАЗАНИЯМ ПРЕДУПРЕЖДАЮЩИХ ТАБЛИЧЕК, РАСПОЛОЖЕННЫХ НА СНЕГОБОЛОТОХОДЕ.
- ПОСКОЛЬКУ ДАННАЯ МАШИНА ПРИНАДЛЕЖИТ К КЛАССУ СНЕГОБОЛОТОХОДОВ С РАБОЧИМ ОБЪЕМОМ ДВИГАТЕЛЯ СВЫШЕ 50 СМ³, К ЕГО ВОЖДЕНИЮ **НЕ ДОПУСКАЮТСЯ ЛИЦА МОЛОЖЕ 18 ЛЕТ.**

ПРЕНЕБРЕЖЕНИЕ К СОДЕРЖАЩИМСЯ В ДАННОМ РУКОВОДСТВЕ ПРЕДУПРЕЖДЕНИЯМ, МОЖЕТ ПРИВЕСТИ К СЕРЬЕЗНЫМ ТРАВМАМ ИЛИ ЛЕТАЛЬНОМУ ИСХОДУ!
ОСОБЕННО ВАЖНАЯ ИНФОРМАЦИЯ ВЫДЕЛЕНА В РУКОВОДСТВЕ СЛЕДУЮЩИМИ ПОМЕТКАМИ :



- Знаки предупреждения об опасности означают : **ОПАСНОСТЬ ! БУДЬТЕ ОСТОРОЖНЫ ! ВАША БЕЗОПАСНОСТЬ ПОД УГРОЗОЙ !**



ПРЕДОСТЕРЕЖЕНИЕ :

- Несоблюдение инструкций может окончиться серьезной травмой или смертью водителя транспортного средства, находящихся поблизости лиц или человека, осматривающего или ремонтирующего транспортное средство.

ПРЕДОСТЕРЕЖЕНИЕ :

- **ПРЕДОСТЕРЕЖЕНИЕ** о необходимости принятия специальных мер предосторожности, чтобы избежать повреждения снегоболотохода.

ПРИМЕЧАНИЕ : - После заголовка **ПРИМЕЧАНИЕ** дается важная информация, облегчающая выполнение различных действий или поясняющая смысл сказанного.

ОГЛАВЛЕНИЕ

БЕЗОПАСНОСТЬ

ОБЩИЕ МЕРЫ БЕЗОПАСНОСТИ.....6
МЕРЫ БЕЗОПАСНОСТИ ПРИ ЗАПРАВКЕ.....10
ЗАЩИТНАЯ ОДЕЖДА И ПРИСПОСОБЛЕНИЯ.....11
РАСПОЛОЖЕНИЕ ТАБЛИЧЕК ПРЕДУПРЕЖДЕНИЙ ПО БЕЗОПАСНОСТИ.....12

ОПИСАНИЕ

Знакомство со снегоболотоходом.....15
Идентификационные номера.....16
Технические характеристики.....18
Приборная панель (индикаторы).....20
Приборная панель (информация).....21
Приборная панель (настройка параметров).....22
Приборная панель (коды неисправности).....23
Активация транспортного средства.....27
Разблокировка транспортного средства.....28

РАБОТА ОРГАНОВ УПРАВЛЕНИЯ

Переключатели руля.....29
Замок зажигания.....30
Кнопка запуска / выключения двигателя.....30
Переключатель головного света.....31
Переключатель режимов.....31
Переключатель сигнала поворота.....31
Кнопка аварийной сигнализации.....32

Ограничитель мощности движения.....32
Переключатель 2WD / 4WD.....33
Переключение между 2WD / 4WD.....33
Переключение «4WD / FRONT.DIFF.LOCK».....34
Переключение «2WD / READ.DIFF.LOCK».....35
Переключение «4WD / READ.DIFF.LOCK».....36
Переключение 4WD/FRONT.READ.DIFF.LOCK.....36
Управление лебедкой.....38
Рычаг газа.....38
Розетки постоянного тока.....39
Рычаг коробки передач.....39
Стояночный тормоз.....40
Свободный ход рычага тормоза.....40
Ножной тормоз.....41
Вспомогательный ручной тормоз.....41
Крышка топливного бака.....42
Бардачки.....42

ПРОВЕРКИ ПЕРЕД ЗАПУСКОМ ДВИГАТЕЛЯ

Перечень проверок.....43
Топливо.....45
Моторное масло.....45
Масло в редукторах.....45
Охлаждающая жидкость.....45
Тормозная система.....46

Работа тормозов.....	46	Аксессуары.....	63
Утечка тормозной жидкости.....	46	Система выпуска отработавших газов	64
Рычаг газа.....	47	Вождение.....	64
Шины.....	47	Соблюдайте осторожность при вождении.....	65
Измерение давления воздуха в шинах.....	48	Начало движения.....	67
Контроль степени износа шин.....	48	Выполнение поворотов.....	68
Крепежные элементы шасси.....	48	Въезд на холмы.....	69
ЭКСПЛУАТАЦИЯ		Спуск с холмов.....	72
Запуск двигателя.....	49	Движение поперек уклона.....	73
Управление рычагом коробки передач.....	50	Пересечение бродов.....	74
Обкатка двигателя.....	51	Движение по пересеченной местности.....	76
Стоянка.....	52	Скольжение и заносы.....	76
Стоянка на уклоне.....	52	Движение задним ходом.....	77
Перевозка грузов.....	53	Особенности вождения в режиме 4WD/LOCK.....	78
Сцепное устройства.....	54	ПЕРИОДИЧЕСКОЕ ОБСЛУЖИВАНИЕ И УСТРАНЕНИЕ МЕЛКИХ НЕПОЛАДОК	
Буксировка прицепа.....	54	Порядок технического обслуживания.....	80
Работа с лебедкой.....	55	Рекомендации по смазке.....	87
Переключатель направления вращения.....	57	Таблица смазки.....	88
Пульт управления лебедкой.....	57	Точки смазки.....	89
ВОЖДЕНИЕ СНЕГОБОЛОТОХОДА		Снятие и установка спинки и сиденья.....	90
Изучите Ваш снегоболотоход.....	59	Регулировка руля.....	91
Курс обучения.....	59	Снятие и кожуха возд. фильтра.....	91
Экипировка.....	61	Снятие крышки технического отсека.....	92
Предварительные проверки.....	62	Установка на подъемники.....	93
Ограничитель мощности движения.....	62	Проверка уровня моторного масла.....	94
Перевозка грузов и доп.оборудования.....	63	Замена моторного масла и фильтра.....	95

Слив моторного масла	94	Демонтаж и проверка свечи зажигания.....	113
Проверка уровня масла в редукторах.....	97	Замена свечи зажигания.....	114
Замена масла в редукторах.....	97	Чистка искрогасителя.....	115
Снятие ремня вариатора.....	99	Замена плавких предохранителей.....	116
Установка ремня вариатора.....	100	Схема распределения предохранителей.....	117
Сушка вариатора.....	100	Снятие аккумуляторной батареи.....	118
Проверка уровня охлаждающей жидкости.....	101	Установка аккумуляторной батареи.....	119
Проверка уровня тормозной жидкости.....	102	Зарядка аккумуляторной батареи.....	119
Проверка дисков и тормозных колодок.....	104	Хранение аккумуляторной батареи.....	120
Снятие и установка колеса.....	104	Запуск от аккумулятора другой машины.....	120
Регулировка гидравлич. амортизаторов.....	105	Мойка снегоболотохода.....	121
Регулировка газовых амортизаторов.....	106	Кратковременное хранение.....	122
Точки смазки подвески.....	107	Долговременное хранение и консервация.....	122
Проверка пыльников приводных валов.....	107	Перевозка снегоболотохода.....	124
Воздушный фильтр.....	108	Упаковка, транспортирование.....	125
Впускной фильтр вариатора.....	108	Утилизация.....	126
Электромеханический усилитель руля.....	109	Гарантийные обязательства.....	127
Освещение.....	109	Условия гарантийного обслуживания.....	129
Галогенные фары замена ламп.....	110	Гарантийный талон.....	131
Задний фонарь замена ламп.....	111	Предпродажная подготовка	132
Светодиодные фары.....	111	Сервис.....	134
Регулировка светового пучка фар.....	111	Для заметок.....	137

ВАЖНАЯ ИНФОРМАЦИЯ !

При условии правильной эксплуатации изделия, срок его службы составляет 5 лет.

СНЕГОБОЛОТОХОД НЕ ИГРУШКА! ЕГО ВОЖДЕНИЕ МОЖЕТ БЫТЬ ОПАСНЫМ!



Управление снегоболотоходом существенно отличается от вождения других транспортных средств, таких как мотоциклы или автомобили. При несоблюдении мер предосторожности авария или опрокидывание машины могут произойти даже при таких обычных маневрах, как повороты, движение по холмистой местности, а так-же при преодолении препятствий. Несоблюдение изложенных ниже правил безопасной эксплуатации снегоболотохода может привести к **СЕРЬЕЗНЫМ ТРАВМАМ ИЛИ ГИБЕЛИ ЛЮДЕЙ**.

- Внимательно прочитайте это Руководство и все примечания, неукоснительно выполняйте все рекомендации по правилам эксплуатации.
- Обращайтесь с Вашим снегоболотоходом строго в соответствии с инструкциями, приведенными в настоящем Руководстве и на табличках.
- Не приступайте к управлению снегоболотоходом без предварительного обучения или инструктажа.
- Соблюдайте рекомендации, касающиеся возраста водителя транспортного средства : Детям до **18 лет ЗАПРЕЩЕНО** управление снегоболотоходом с рабочим объемом свыше 50 см³.
- Не позволяйте Вашим знакомым пользоваться снегоболотоходом, предварительно не изучив это Руководство и не прошедших соответствующего курса подготовки.
- Эксплуатация снегоболотохода не рекомендована на автомагистралях, дорогах, и улицах с твердым покрытием.
- Во время движения по грунтовым дорогам и улицам общего пользования, внимательно следите за передвижением других транспортных средств. Убедитесь, что местное законодательство не запрещает движения снегоболотоходов по грунтовым дорогам.
- Не пользуйтесь снегоболотоходом без сертифицированного и правильно застегнутого шлема Вашего размера. Следует так же пользоваться защитными очками, маской или щитком, закрывающим лицо, ездить в перчатках, высоких ботинках или сапогах, в рубашке или куртке с длинными рукавами и в брюках.

- Никогда не принимайте алкоголь или наркотики, перед тем как сесть за руль или во время езды.
- Не разгоняйтесь до высокой скорости. Скорость должна соответствовать состоянию дороги, условиям видимости и Вашему опыту эксплуатации данного транспортного средства.
- Запрещается езда на задних колесах, прыжки или другие «каскадерские» трюки. Это может привести к выходу из строя детали и узлы подвески или трансмиссии снегоболотохода. Особенно опасны для трансмиссии прыжки с заблокированным передним дифференциалом.
- Всегда проверяйте Ваш снегоболотоход, перед тем, как совершать на нем поездку, чтобы быть уверенным в его исправности. Соблюдайте порядок и график осмотра и технического обслуживания, изложенные в Руководстве по эксплуатации.
- Во время движения обязательно держите руль обеими руками, а ногами постоянно опирайтесь на опоры для ног.
- Во время передвижения по незнакомой местности не увеличивайте скорость и будьте предельно внимательны. Будьте готовы к тому, что рельеф местности может внезапно измениться.
- Рекомендуем избегать управления снегоболотоходом на чрезмерно неровных поверхностях, на скользких или рыхлых грунтах, пока Ваше мастерство не достигнет уровня, позволяющего уверенно управлять снегоболотоходом в таких условиях. Будьте особенно осторожны на подобных участках маршрута.
- Всегда соблюдайте технику выполнения поворотов, описанную в данном Руководстве.
- Рекомендуем тренировать выполнение поворотов на малых скоростях перед тем, как начать выполнять их на более высоких скоростях. Никогда не делайте поворот на чрезмерно высокой скорости.
- Не поднимайтесь на уклоны, угол наклона которых больше 15° или если подъем на них превышает уровень Вашего мастерства. Начинайте тренировки с преодоления маленьких препятствий и только после этого пробуйте свои силы на более высоких холмах.
- Всегда соблюдайте технику подъема в гору, описанную в данном Руководстве. Перед подъемом на холм тщательно изучите местность. Избегайте откосов с чрезмерно скользкой или рыхлой поверхностью. Никогда не пересекайте вершину холма на повышенной скорости.

- При подъеме на холм не открывайте резко дроссельную заслонку и не переключайте скорости.
- Всегда соблюдайте технику спуска по склону, описанную в данном Руководстве. Перед тем как начать спуск, внимательно осмотрите местность. Переместите вес Вашего тела назад. Никогда не спускайтесь с холма на высокой скорости. Не спускайтесь под углом, который может вызвать резкий наклон транспортного средства на одну сторону. По возможности старайтесь спускаться вниз по прямой линии.
- Всегда соблюдайте технику движения поперек склона, описанную в данном Руководстве. Старайтесь не ездить по возвышенностям со слишком скользкой или рыхлой поверхностью. Смещайте вес тела на ту сторону снегоболотохода, которая оказывается наверху. Не пытайтесь разворачиваться на холме до тех пор, пока не освоите технику поворота на ровной местности.
- Если во время подъема у Вас заглохнет двигатель или снегоболотоход начнет сползать назад, Ваши действия должны быть четкими и быстрыми, чтобы обеспечить максимальную безопасность окружающих людей и Вас. Во избежание самопроизвольной остановки двигателя во время подъема по склону правильно выбирайте передачу и поддерживайте постоянную скорость.
- Соблюдайте соответствующие правила, если Вам необходимо остановиться или дать задний ход в то время, когда Вы взбираетесь на холм. Применяйте специальные приемы торможения, описанные в этом Руководстве.
- Слезайте со снегоболотохода в сторону более высокой части откоса. Разверните снегоболотоход и садитесь в седло, соблюдая рекомендации, изложенные в Руководстве.
- Перед началом движения по незнакомой местности, всегда обращайте внимание на наличие на ней препятствий. Не пытайтесь преодолевать такие препятствия, как крупные валуны или упавшие деревья. При переезде через препятствия, используйте соответствующие указания этого Руководства.
- Будьте осторожны при пробуксовках и заносе. Научитесь технике контролируемого заноса. Для этого рекомендуем потренироваться на малой скорости на ровном, горизонтальном участке. Пересекая обледенелые участки территории, осторожно двигайтесь на минимальной скорости, чтобы снизить риск неуправляемого заноса или пробуксовки.
- Не преодолевайте реку с быстрым течением или если уровень воды в ней превышает глубину,

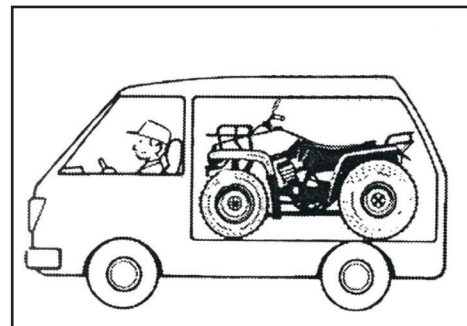
рекомендованную данным Руководством. Двигайтесь медленно и равномерно, сохраняйте равновесие, избегайте резких движений, поворотов или остановок. Не переключайте резко скорости. Всегда помните, что влажные тормозные механизмы неэффективны. После выхода из воды обязательно проверьте тормоза. При необходимости, двигаясь на малой скорости, несколько раз нажмите на тормоз, чтобы высушить тормозные колодки.

- При движении задним ходом, убедитесь в том, что позади снегоболотохода нет каких-либо препятствий или людей. Сдавая назад, двигайтесь медленно, не поворачивайте под острым углом.
- При эксплуатации снегоболотохода необходимо очищать сетки вентиляционных отверстий пластиковых деталей от грязи, снега, во избежание оплавлений пластиковых деталей подкапотного пространства.
- Не прогревайте долгое время двигатель снегоболотохода в закрытом помещении - это может вызвать оплавление пластиковых деталей подкапотного пространства.
- Используйте шины только того размера и типа, которые специально предназначены для Вашего снегоболотохода и рекомендованы настоящим Руководством. Всегда поддерживайте в шинах надлежащее давление.
- Не модифицируйте Ваш снегоболотоход самостоятельно, устанавливая на него не предназначенные для него аксессуары.
- Не превышайте максимально - допустимую грузоподъемность Вашего снегоболотохода. Груз должен быть правильно распределен и надежно закреплен. Перевозя груз или прицеп, снизьте скорость и следуйте инструкциям данного Руководства. Обязательно предусмотрите увеличение тормозного пути.
- Не оставляйте ключи в замке зажигания транспортного средства, если оно не движется или установлено на стоянку, чтобы им не смогли воспользоваться без Вашего разрешения.
- Никогда не перевозите на багажнике детей и домашних животных.
- Не прикасайтесь к движущимся и нагретым частям снегоболотохода, таким как колеса, карданный вал, выхлопная труба и т.д.

Меры безопасности при заправке



- При заправке всегда глушите двигатель.
 - Не заправляйте топливо в бак, пока двигатель не остынет.
 - При заправке старайтесь избегать попадания бензина на выхлопную трубу и глушитель.
- Не курите во время заправки и не выполняйте ее вблизи источников искр, открытого пламени и в других местах, где возможно возгорание топлива (например рядом с включенными нагревательными электроприборами). Вспыхнувший бензин может стать причиной ожогов.
 - При транспортировке снегоболотохода на другом транспортном средстве, необходимо обеспечить его горизонтальное положение. В противном случае может произойти утечка топлива из бака.
 - Бензин ядовит. При попадании бензина в глаза, пищеварительную систему, а так-же после продолжительного воздействия паров бензина на органы дыхания, необходимо обратиться за медицинской помощью.
 - Если бензин попал Вам на открытые участки кожи, промойте это место водой с мылом. Замените забрызганную бензином одежду.
 - Обслуживайте снегоболотоход в хорошо проветриваемом месте. Не запускайте двигатель в закрытом помещении. Отработанные газы ядовиты и за короткое время могут привести к потере сознания и гибели человека.



Защитная одежда и приспособления

Никогда не используйте снегоболотоход без специальной защитной одежды, которая обеспечит комфорт и уменьшит вероятность получения травмы .

1. Шлем

Самая важная деталь Вашей защитной экипировки. Специальный шлем может предотвратить тяжелую травму черепа.

2. Защита для глаз

Солнечные очки не подходят в качестве защиты для глаз. Специальные защитные очки или защитная маска предохранят Ваши глаза. Они должны быть изготовлены из нехрупкого материала и содержаться в чистоте.

3. Перчатки

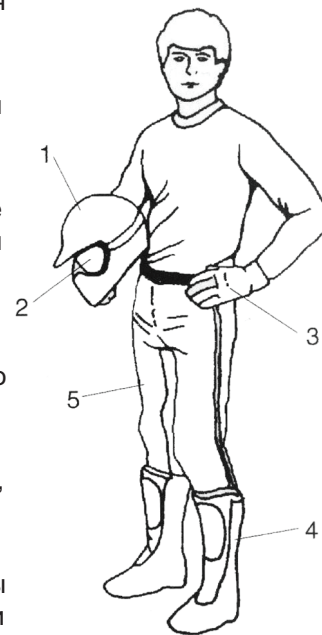
Специальные перчатки с подкладками для пальцев лучше всего обеспечат комфорт и защиту.

4. Сапоги

Лучшая обувь - это прочные, высокие (выше икр) сапоги с каблуками, такие как мотоботы.

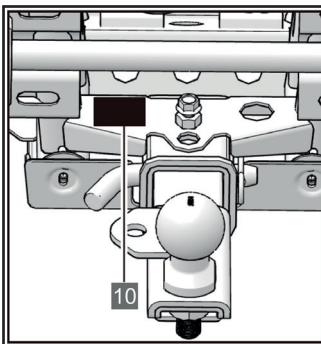
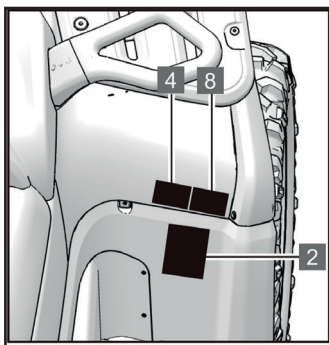
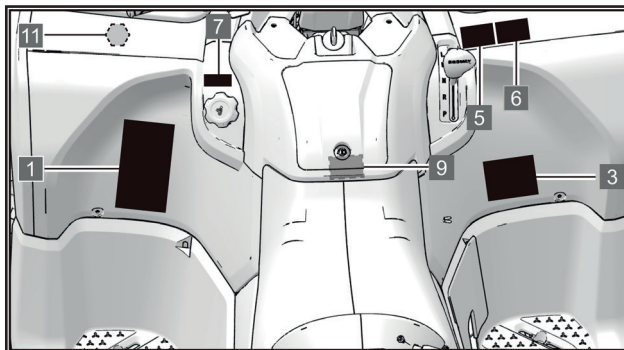
5. Одежда

Всегда носите одежду с длинными рукавами и длинные брюки, чтобы предохранить от травм руки и ноги. Брюки для езды с наколенниками и куртка с верхними плечевыми накладками послужат лучшей защитой.



Наклейки с предупреждающими надписями и их местонахождение

Цель наклеек с предупреждающими надписями, размещенных на снегоболотоходе - **обеспечить Вашу безопасность**. Внимательно прочитайте инструкции на каждой наклейке и неукоснительно следуйте им. Если надпись стерлась или отклеилась, свяжитесь с Вашим продавцом для замены.



1.

⚠ ПРЕДУПРЕЖДЕНИЕ

Неправильная эксплуатация ATV может привести к СЕРЬЕЗНЫМ ТРАВМАМ или ГИБЕЛИ ЛЮДЕЙ.






НИКОГДА:

- не управляйте без надлежащей подготовки и инструктажа.
- не разгоняйте Ваш ATV более, чем могут позволить навыки управления и рельеф местности.
- не выезжайте на дороги общего пользования, возможно столкновение с другим транспортным средством.
- не перевозите пассажиров, это приведёт к потере управляемости или перевороту при преодолении препятствия.

ВСЕГДА:

- управляйте, учитывая особенности рельефа и состояние поверхности, во избежание опрокидывания на поворотах.
- преодолевайте бордюры и другие подобные препятствия под прямым углом и на малой скорости.
- глушите двигатель при заправке топливом.

СТРОГО СОБЛЮДАЙТЕ МЕРЫ ПРЕДОСТОРОЖНОСТИ, УКАЗАННЫЕ В ИНСТРУКЦИИ ПО ЭКСПЛУАТАЦИИ

2.

⚠ ПРЕДУПРЕЖДЕНИЕ




Пассажиры возрастом, не достигшим 12 лет, запрещены к перевозке. Следите за тем, чтобы пассажир крепко держался за поручни во время движения.

Разрешено перевозить пассажира на ровной местности. Перевозка пассажира на пересеченной местности запрещена.

3.

⚠ ПРЕДУПРЕЖДЕНИЕ



НИКОГДА не управляйте ATV, если вы не достигли 18 летнего возраста.

4.

⚠ ПРЕДУПРЕЖДЕНИЕ

НЕЛЬЗЯ ПРОИЗВОДИТЬ БУКСИРОВКУ ИСПОЛЗУЯ БАГАЖНИКИ ИЛИ БАМПЕР

это может привести к опрокидыванию транспортного средства и его повреждению. Для буксировки используйте буксировочный крюк.

Максимальная нагрузка на:
передний багажник - 40 кг (88lbs)
задний багажник - 60 кг (132 lbs)

5.

⚠ ПРЕДУПРЕЖДЕНИЕ

Перед движением внимательно прочитайте инструкцию по эксплуатации.

Переключение передач производить при нажатой педали тормоза.

Когда транспортное средство не управляется водителем трансмиссию необходимо поставить в режим стоянки или нейтральной передачи.

6.

⚠ ПРЕДУПРЕЖДЕНИЕ

Поворот руля ATV в режиме 4WD-LOCK ("DIFF. LOCK") потребует приложения большего усилия, поэтому движение необходимо выполнять на пониженных скоростях, имея в резерве дополнительное время и дистанцию для предотвращения потери управления.

Для модели AT10 W Mud Premium:

⚠ ПРЕДУПРЕЖДЕНИЕ

- Не цепляйте буксирный трос к багажнику или бамперу. Повреждение или опрокидывание транспортного средства может привести к серьезным травмам или гибели. Для буксировки используйте сцепное устройство или крюк.
- Максимальная нагрузка на задний багажник 60 кг.

7.



8.



9.



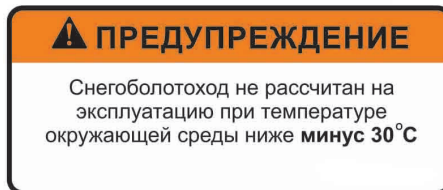
10.



11.



12.

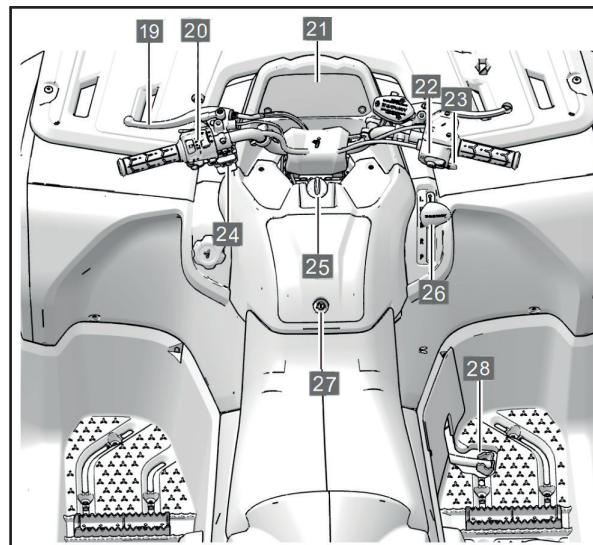
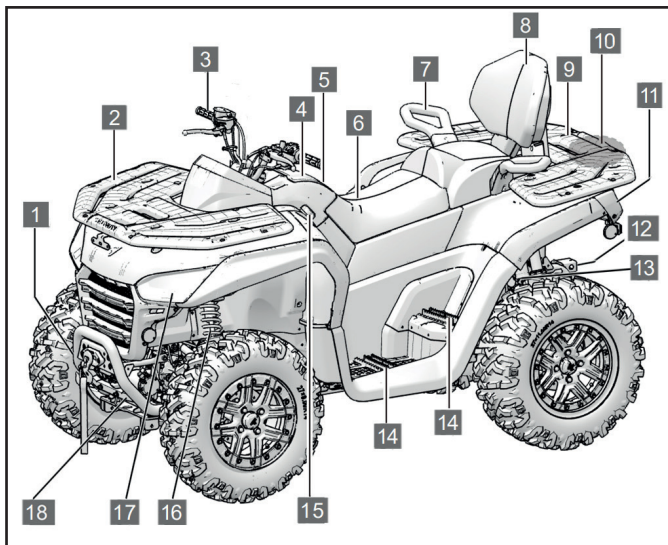


13.



14.





- | | | |
|-------------------------|--------------------------------|---------------------------------------|
| 1. Бампер | 11. Задняя блок-фара | 21. Панель приборная |
| 2. Передний багажник | 12. Фаркоп | 22. 2WD/4WD переключатель |
| 3. Руль | 13. Задний амортизатор | 23. Рычаг газа |
| 4. Передний бардачок | 14. Накладки противоскольжения | 24. Переключатель лебедки |
| 5. Розетки USB и DC=12V | 15. Крышка топливного бака | 25. Замок зажигания |
| 6. Сидение водителя | 16. Передний амортизатор | 26. Рычаг управления коробкой передач |
| 7. Поручни пассажира | 17. Передняя блок-фара | 27. Замок переднего бардачка |
| 8. Спинка пассажира | 18. Лебедка | 28. Педаль тормоза |
| 9. Задний багажник | 19. Рычаг тормоза | |
| 10. Задний бардачок | 20. Левый блок переключателей | |

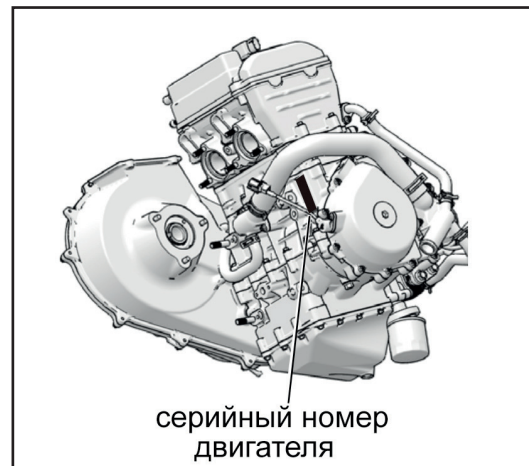
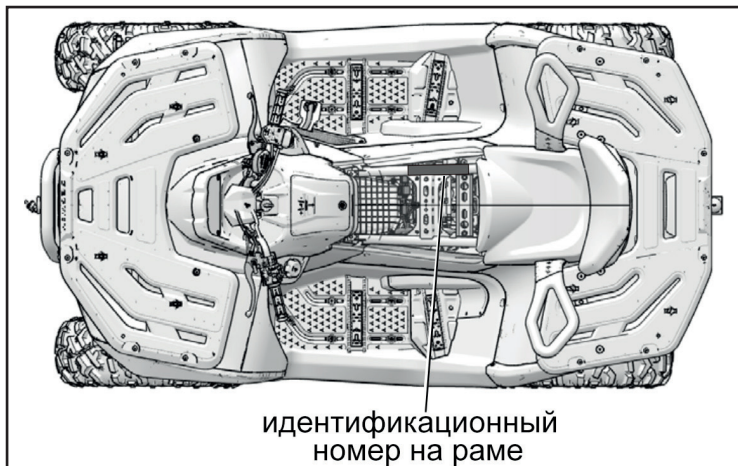
Идентификационные номера

Запишите идентификационный код рамы и серийный код двигателя в отведенных для этого графах, предусмотренных для помощи при заказе запасных частей у дилера или для справки в случае угона. Снимите запасной ключ и уберите его в надежное место. В случае утери основного ключа, используйте запасной ключ для заказа дубликата. Если Вы потеряли оба ключа, Вам придется заменить замок и ключи зажигания.

Идентификационный номер рамы расположен на кронштейне рамы, под трубой подушки сиденья .

Идентификационный номер
транспортного средства :

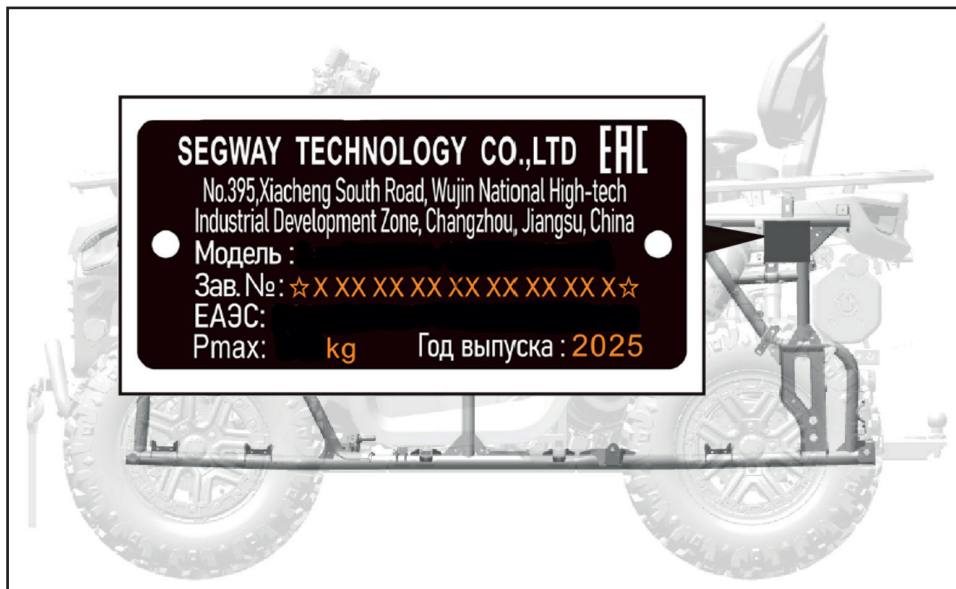
Серийный номер двигателя :



Табличка завода изготовителя транспортного средства

Табличка завода изготовителя транспортного средства расположена под левой задней полкой рамы снегоболотохода.

Табличка показывает основную информацию и технические характеристики, а так же включает в себя VIN-код. Эти данные необходимы при регистрации транспортного средства.



Размеры и весовые данные:	Модел:	SGW1000F-A3 EPS Standard	SGW1000F-A3 Premium	SGW1000F-A7 W Standard	SGW1000F-A12 W Mud Premium
Длина (мм).....		2412	2412	2429	2380
Ширина (мм).....		1260	1260	1490	1490
Высота (мм).....		1452	1452	1492 для 27` 1530 для 30`	1492 для 27` 1530 для 30`
Колесная база (мм).....		1455	1455	1455	1455
Дорожный просвет (мм).....		275 для 27`	275 для 27`	275 для 27` 320 для 30`	275 для 27` 320 для 30`
Минимальный радиус разворота (мм).....		4500	4500	4000	4000
Количество мест		2	2	2	2
Конструкционная масса, (кг).....		495±3%	495±3%	506.6±3% для 27` 526±3% для 30`	509.6±3% для 27` 532±3% для 30`
Снаряженная масса, (кг).....		518±3%	518±3%	526.6±3% для 27` 549±3% для 30`	532.6±3% для 27` 555±3% для 30`
Максимальный вес транспортируемого груза (прицеп с тормозами), (кг).....		700	700	700	700
Грузоподъемность багажных платформ, передняя / задняя (кг)		40 / 60	40 / 60	40 / 60	40 / 60
Наличие фаркопа		да	да	да	да
Передний редуктор, возможность блокировки дифференциала.....		да	да	да	да
Задний редуктор, возможность блокировки дифференциала.....		нет	да	да	да
Двигатель:					
Тип двигателя / рабочий объем (см³).....		293MY-2, бензиновый, 4-х тактный, двухцилиндровый, DOHC / 999,99			
Диаметр / ход поршня, (мм).....		93x73,6			
Степень сжатия.....		10,9 : 1			
Максимальная мощность л.с./кВт/ (об./мин.).....		97 / 71 (8000)			
Максимальный крутящий момент Nm (об./мин.).....		88 (7500)			
Обороты холостого хода (об/мин).....		1450±145			
Система запуска		электростартер			
Система питания		электронный впрыск топлива			
Система охлаждения.....		жидкостная			
Система смазки.....		принудительная, под давлением			
Моторное масло.....		SAE 5W-40			
Рекомендованные спецификации моторного масла.....		API Service SN и выше			
Количество заливаемого масла в двигатель (л).....		2,2			
Масло в заднем редукторе : тип масла (SAE GL-5)		80W-90			
(гипоидное) количество (л).....		1,200			
Масло в переднем редукторе : тип масла (SAE GL-5)		80W-90			
(гипоидное) количество (л).....		0,310			

ТЕХНИЧЕСКИЕ ДАННЫЕ

SGW1000F-A3
SGW1000F-A7
SGW1000F-A12



Воздушный фильтр.....	бумажного типа, одноразовый
Топливо : тип.....	Аи - 92 и выше (неэтилированный)
объем топливного бака (л).....	23±1
Система зажигания.....	ECU
Свеча зажигания : тип.....	B7RTC / B8RTC
Коробка передач :.....	автоматическая, клиноременный вариатор
Передаточные числа вариатора.....	0.609 - 2.967
Главная передача.....	конический редуктор
Передаточные числа главной передачи.....	0,609~2,967
Привод на передние и задние колеса.....	карданный вал
Диапазон коробки передач :	L-H-N-R-P
Пониженная передача (L).....	11.205-54.755
Повышенная передача (H).....	7.48-36.534
Задняя передача (R).....	9.78-47.794
Корпус : тип рамы.....	трубчатая, сварная, со штампованными элементами
Амортизаторы передние/задние.....	гидропневматический амортизатор с выносным резервуаром
Тормозная система	гидравлическая, дисковая, с ножным приводом, действует на передние и задние колеса
Стояночная (запасная) тормозная система.....	ручной, с механическим приводом на задние колеса
Тип передней/задней подвески.....	независимая, 2-х рычажная с гидропневматическим амортизатором
Диски передние / задние.....	14" легкосплавные с BeadLock

Модели:	SGW1000F-A3 EPS Standard	SGW1000F-A3 Premium	SGW1000F-A7 W Standard	SGW1000F-A12 W Mud Premium
Величина хода передней подвески (мм).....	185	185	173	173
Величина хода задней подвески (мм).....	210	210	210	210
Шины (размер) : передние.....	27x9.00-14 / 27x9.00R14	27x9.00-14 / 27x9.00R14	27x9.00-14 / 27x9.00R14 30x10.00R14	27x9.00-14 / 27x9.00R14 30x10.00R14
задние.....	27x11.00-14 / 27x11.00R14	27x11.00-14 / 27x11.00R14	27x9.00-14 / 27x9.00R14 30x10.00R14	27x9.00-14 / 27x9.00R14 30x10.00R14

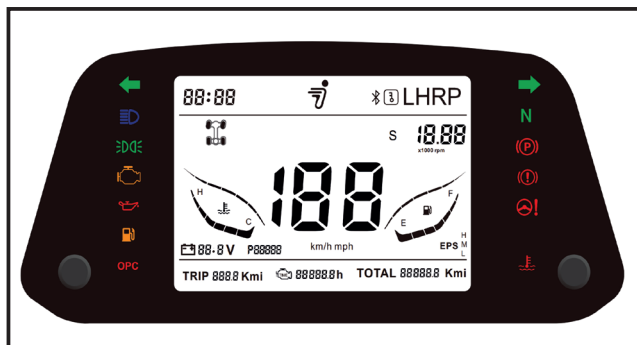
Электрические компоненты:

Фара головного света : дальний / ближний.....	галогеновая или H4/55W	LED 17 / 9.5 W	LED 17 / 9.5 W	LED 17 / 9.5 W
Указатели поворота.....	10W RY10W	LED 10 W	LED 10 W	LED 10 W
Передний габаритный фонарь.....	LED 2,7 W	LED 2,7 W	LED 2,7 W	LED 2,7 W
Дневной свет.....	LED 20 W	LED 20 W	LED 20 W	LED 20 W
Задний фонарь, Стоп фонарь.....	5 W P21/5W	LED 9,5 W	LED 9,5 W	LED 9,5 W
Подсветка номерного знака.....	LED 5 W	LED 5 W	LED 5 W	LED 5 W

Генератор.....	А.С. магнето (980W 5500 об/мин)
Аккумулятор.....	12 В, 32 Ач
Дополнительное оборудование.....	лебедка NVT4500 lb

Индикаторы приборной панели

Индикаторы и аварийные лампы на приборной панели указывают на состояние систем снегоболотохода:



1. Индикатор работы лев. указателя поворота;
2. Индикатор включения дальнего света фар;
3. Индикатор включения габаритных огней;
4. Индикатор неисправности системы управления двигателем. Служит для самодиагностики системы управления;
5. Индикатор аварийного давления масла;
6. Индикатор низкого уровня топлива в баке;
7. **OPC** Индикатор отсутствия водителя. Совместно включается звуковой сигнал (зуммер) после загорания индикатора OPC;
8. Индикатор работы прав. указателя поворота;

9. **N** Индикатор нейтрали. Горит, если переключатель передач находится в нейтральном положении;
10. Индикатор парковки. Горит, если включен стояночный тормоз;
11. Индикатор работоспособности тормозной системы. Горит в двух случаях - при низком уровне тормозной жидкости и при неисправности тормозной системы;
12. Индикатор неисправности электроусилителя руля. Указывает на неисправность в системе EPS;
13. Индикатор неисправности тормозной системы „ABS” (устанавливается опционально);
14. Индикатор перегрева двигателя. При загорании индикатора двигатель должен быть немедленно остановлен и выключен. После охлаждения двигатель может продолжать работать.

ПРЕДОСТЕРЕЖЕНИЕ:

Перегрузка снегоболотохода может привести к перегреву двигателя. Для уменьшения вероятности перегрева двигателя, уменьшите нагрузку до рекомендуемой. Не допускайте эксплуатации снегоболотохода с включенным индикатором перегрева двигателя.

Отображение информации на приборной панели

1. Табло отображения текущего времени.
2. Индикатор подключения Bluetooth.
3. Индикатор удаленного доступа. При включении питания, при установленном приложении в смартфоне) индикатор будет гореть.
4. Индикатор включения питания.
5. Спидометр. Отображает скорость в км или мильях в час. Переключение единиц измерения осуществляется в меню настроек.
6. Индикатор включенной передачи отображает включенную передачу:
 - парковка « P »
 - задний ход « R »
 - повышенная передача « H »
 - пониженная передача « L »
7. Тахометр. Отображает обороты двигателя (x1000)
8. Индикатор включения режима трансмиссии:

Включенный 2WD привод, имеет 2 режима:

- задний дифференциал выключен

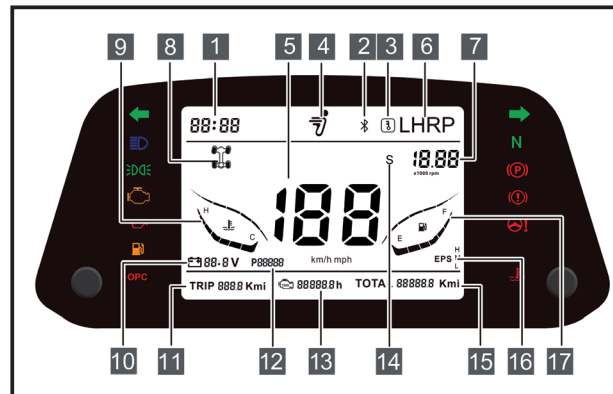


- задний дифференциал заблокирован



Включенный 4WD привод, имеет 4 режима:

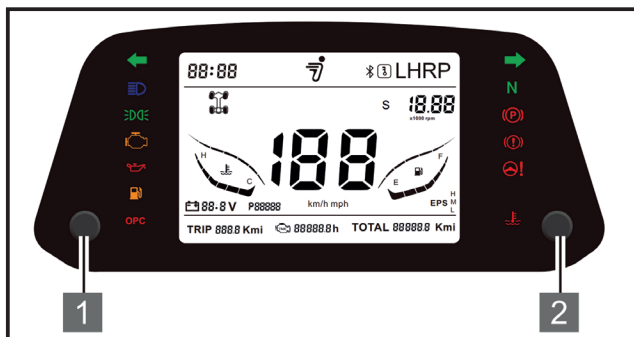
- передний и задний дифференциалы разблокированы
- передний дифференциал заблокирован
- задний дифференциал заблокирован
- оба дифференциала заблокированы



9. Индикатор температуры охлаждающей жидкости:
 - « H » - высокая температура;
 - « C » - низкая температура.

10. Индикатор текущего напряжения аккумулятора.
11. Промежуточный пробег (пробег одной поездки).
12. Код неисправности (описание кода см. стр. 23).
13. Время работы двигателя.
14. Индикатор включения спортивного режима.
15. Общий пробег с начала эксплуатации.
16. Индикатор включения режима работы EPS :
« M » - нормальный режим, нормальная мощность;
« H » - комфортный режим, повышенная мощность;
« L » - режим движения с пониженной мощностью.
17. Шкала индикации уровня топлива
« F » - максимальный уровень топлива;
« E » - минимальный уровень топлива.

Настройка параметров комбинации приборов в меню настроек.



В меню настроек можно настроить часы, сменить режим отображения скорости (одометра) с **км/ч (км)** на **мили/ч (мили)** и сменить шкалу отображения температуры **°C** на **°F**.

- Нажмите кнопку **"РЕЖИМ"**: установите уровень подсветки в пределах 5 уровней от темного до ярко;
- Нажмите кнопку **"ВЫБОР"**: измените единицы измерения (**миль / ч или км / ч**);
- Нажмите и удерживайте клавишу **"ВЫБОР"** в течение **3 сек.:** очистите пробег одной поездки;

Для входа в меню настроек комбинации приборов нажмите и удерживайте в течение **3 сек.** кнопки **"РЕЖИМ"** и **"ВЫБОР"** одновременно.

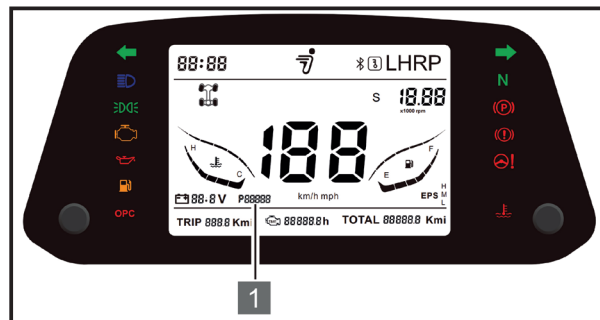
Комбинация приборов переходит в меню настроек - в раздел настройки часов:

- Правой кнопкой **"ВЫБОР"** выберите значение часов. Затем, нажатием кнопки **"РЕЖИМ"** активируйте настройку минут. Далее нажатием кнопки **"РЕЖИМ"** сохраните заданные параметры и выйдите из меню настроек комбинации приборов.

Код неисправности (1) - в этой области отображается кодовая информация об электрических компонентах, проблемах с цепями транспортного средства.

ECU:

- P0121** - датчик «А» положения дроссельной заслонки / педали - несоответствие диапазона рабочих характеристик;
- P0122** - датчик «А» положения дроссельной заслонки / педали - слишком низкое напряжение;
- P0123** - датчик «А» положения дроссельной заслонки / педали - слишком высокое напряжение;
- P0050** - неисправность в цепи подогревателя датчика 2 кислорода;
- P0051** - низкое напряжение в цепи подогревателя датчика 2 кислорода;
- P0052** - высокое напряжение в цепи подогревателя датчика 2 кислорода;
- P0107** - напряжение датчика давления воздуха во впускном коллекторе слишком низкое;
- P0108** - напряжение датчика давления воздуха во впускном коллекторе слишком высокое;
- P0112** - напряжение датчика температуры воздуха на впуске слишком высокое;
- P0113** - напряжение датчика температуры воздуха на впуске слишком низкое;
- P0117** - напряжение датчика температуры охлаждающей жидкости слишком высокое;
- P0118** - напряжение датчика температуры охлаждающей жидкости слишком низкое;



- P0150** - датчик кислорода 1 (банк 2) неисправен;
- P0151** - датчик кислорода 1 (банк 2) слишком низкое напряжение;
- P0152** - датчик кислорода 1 (банк 2) слишком высокое напряжение;
- P0154** - датчик кислорода 1 (банк 2), сигнал не изменяется;
- P0201** - цепь управления форсункой цилиндр 1, обрыв цепи;
- P0202** - цепь управления форсункой цилиндр 2, обрыв цепи;
- P0221** - датчик «В» положения дроссельной заслонки/ педали - несоответствие диапазона рабочих характеристик;
- P0222** - датчик «В» положения дроссельной заслонки/ педали - слишком низкое напряжение;
- P0223** - датчик «В» положения дроссельной заслонки/ педали - слишком высокое напряжение;

- P0261** - цепь управления форсункой 1 цилиндра, низкое напряжение;
- P0262** - цепь управления форсункой 1 цилиндра, высокое напряжение;
- P0264** - цепь управления форсункой 2 цилиндра, низкое напряжение;
- P0265** - цепь управления форсункой 2 цилиндра, высокое напряжение;
- P0300** - нарушен порядок зажигания в цилиндрах;
- P0301** - пропуски воспламенения в цилиндре №1;
- P0302** - пропуски воспламенения в цилиндре №2;
- P0322** - отсутствует сигнал датчика положения коленчатого вала;
- P0412** - клапан подачи воздуха к катализатору, высокое напряжение;
- P0413** - клапан подачи воздуха к катализатору, обрыв цепи;
- P0414** - клапан подачи воздуха к катализатору, замыкание;
- P0444** - обрыв цепи управления клапаном уловителя паров топлива;
- P0458** - низкое напряжение цепи управления клапаном уловителя паров топлива;
- P0459** - высокое напряжение цепи управления клапаном уловителя паров топлива;
- P0480** - неисправность цепи управления вентилятором 1;
- P0501** - некорректные показания датчика скорости транспортного средства;
- P0560** - напряжение питания бортовой сети недостоверное;
- P0562** - напряжение питания бортовой сети слишком низкое;
- P0563** - напряжение питания в бортовой сети слишком высокое;
- P0571** - неисправна цепь выключателя «А» педали тормоза;
- P0606 00** - процессор ECM / PCM;
- P0606 55** - процессор ECM / PCM;
- P0606 61** - процессор ECM / PCM;
- P0606 62** - процессор ECM / PCM;
- P0606 64** - процессор ECM / PCM;
- P0606 67** - процессор ECM / PCM;
- P0606 92** - процессор ECM / PCM;
- P0606 94** - процессор ECM / PCM;
- P0606 1c** - процессор ECM / PCM;
- P0606 16** - пониженное напряжение VDD5;
- P0606 17** - повышенное напряжение VDD5;
- P0606 47** - контроль функций: неисправность модуля контроля блока управления;
- P0606 48** - диагностическая проверка неисправностей для сообщения «WDA активен» из-за ошибки при обмене данными между запросами и ответами;
- P0606 49** - диагностическая проверка неисправности для сообщения «WDA активен»;
- P0606 91** - диагностическая проверка неисправности для сообщения «WDA активен» из-за обнаружения перенапряжения;
- P0606 96** - функциональный мониторинг: неисправность ЭБУ АЦП - тестовый импульс нулевой нагрузки;
- P0606 97** - контроль функций: неисправность ECU ADC -

- испытательное напряжение;
- P0627** - обрыв цепи управления топливным насосом А
- P0628** - напряжение в цепи управления топливным насосом А слишком мало;
- P0629** - напряжение в цепи управления топливным насосом А слишком велико;
- P0641** - цепь напряжения питания датчика «А» / обрыв;
- P0651** - цепь напряжения питания датчика «В» / обрыв;
- P0650** - цепь управления „чек” лампой, низкое напряжение;
- P0650** - цепь управления „чек” лампой, высокое напряжение;
- P0650** - цепь управления „чек” лампой, разомкнута;
- P0688 16** - обрыв цепи датчика реле питания блока управления двигателем/трансмиссией (ЕСМ/РСМ);
- P0688 29** - обрыв цепи датчика реле питания блока управления двигателем/трансмиссией (ЕСМ/РСМ);
- P0691** - слишком низкое напряжение в цепи управления вентилятором 1
- P0692** - слишком высокое напряжение в цепи управления вентилятором 1
- P130А** - отключение подачи топлива в цилиндре из-за отсечки по причине повреждения катализатора;
- P1545** - дроссельная заслонка, неисправность управления;
- P1559 00** - привод дроссельной заслонки, положение заслонки в состоянии покоя вне допустимого диапазона;
- P1559 29** - привод дроссельной заслонки, положение заслонки в состоянии покоя вне допустимого диапазона;
- P1564** - регулятор холостого хода низкое напряжение в положении дроссельной заслонки во время адаптации;
- P1565** - не достигнут нижний предел положения дроссельной заслонки управления холостым ходом;
- P1568** - механическое повреждение дроссельной заслонки;
- P1579** - неисправность электрической цепи в модуле управления дроссельной заслонкой. Адаптация с модулем не выполнена;
- P2106** - принудительное ограничение мощности системы управления приводом дроссельной заслонки;
- P2122** - датчик положения дроссельной заслонки / педали - «D» низкий уровень сигнала;
- P2123** - датчик положения дроссельной заслонки / педали - «D» высокий уровень сигнала;
- P2127** - датчик положения дроссельной заслонки / педали - «E» низкий уровень сигнала;
- P2128** - датчик положения дроссельной заслонки / педали - «E» высокий уровень сигнала;
- P2138 00** - датчик положения дроссельной заслонки / педали - несоответствие показаний датчиков «D» и «E»;
- P2138 29** - датчик положения дроссельной заслонки / педали - несоответствие показаний датчиков «D» и «E»;
- P2A0D** - напряжение датчика массового расхода воздуха «В», низкое напряжение;
- P2A0C** - напряжение датчика массового расхода воздуха «В», высокое напряжение;

- U0073** - шина CAN модуля управления отключена;
- U0121** - нарушение связи с антиблокировочной тормозной системой (ABS);
- U0140** - нарушение связи с модулем управления кузовным оборудованием;
- U0155** - нарушение связи с модулем управления комбинации приборов (IPC) ;
- U0198** - нарушение связи с модулем управления TBOX;
- U0293** - датчик положения дроссельной заслонки/педали - несоответствие показаний датчиков «D» и «E»;

EPS:

- E0001** - не фиксируется среднее значение крутящего момента;
- E0002** - не фиксируется предельное положение угла поворота ротора;
- E0003** - ошибка чтения или записи в память;
- E0004** - основной датчик крутящего момента отключен;
- E0005** - ненормальные показания основного датчика крутящего момента;
- E0006** - вторичный датчик крутящего момента отключен;
- E0007** - ненормальные показания вторичного датчика крутящего момента;
- E0008** - слишком большая разница показаний основного и вторичного датчиков момента;
- E0009** - слишком большая разница основного момента до и после усилителя;
- E0010** - отсутствие питания электрооборудования;
- E0011** - превышение допустимого тока;

- E0012** - ненормальный ток в шине CAN;
- E0013** - ненормальная связь по мультиплексной шине CAN;
- E0014** - скачки показаний угла поворота ротора;
- E0015** - датчик угла поворота ротора отключен;
- E0016** - неисправность модуля питания;
- E0017** - ненормальное значение тока на фазе A;
- E0018** - ненормальное значение тока на фазе C;
- E0019** - угол поворота руля на низкой передаче ненормальный;
- E0020** - угол поворота руля на средней передаче ненормальный;
- E0021** - скачки сигнала угла поворота руля;
- E0022** - угол поворота руля превышает допустимое значение;
- E0023** - значение угла поворота руля неправильное;
- E0024** - ненормальное напряжение питания конечного электрооборудования;

T-Box:

- T0001** - неисправность модуля связи 4G;
- T0003** - неисправность модуля Bluetooth;
- T0004** - неисправность датчиков;
- T0005** - неисправность мультиплексной шины CAN силовой системы;
- T0006** - неисправность мультиплексной шины CAN кузова;

Снегоболотоход оснащен мощной интеллектуальной системой управления, которая может отслеживать данные о вождении и информацию о транспортном средстве через приложение «Segway Powersports». Мощная поддержка передовых цифровых технологий транспортных средств позволяет полностью контролировать управление снегоболотоходом.

Активация транспортного средства

Данное транспортное средство оборудовано системой T-BOX, которая взаимодействует с электронным оборудованием машины и мобильным приложением «Segway powersports». В задачи T-BOX входит получение информации о транспортном средстве и управление им с помощью приложения.

Для быстрого ознакомления с системой и ее использованием внимательно прочтите инструкцию пользователя приложением «Segway powersports». Вам необходимо понять предназначение каждой операции и порядок ее применения.

ПРИМЕЧАНИЕ: Новое транспортное средство должно быть в первый раз активировано с помощью приложения «Segway powersports», в противном случае скорость снегоболотохода будет ограничена до 30 км/ч.

Загрузите мобильное приложение из любого магазина приложений в свой смартфон.

При поиске в магазине приложений используйте ключевые слова: После установки приложения транспортное средство должно быть зарегистрировано и активировано. Для этого:

- включите питание бортовой сети, используя ключ в замке зажигания.
- введите VIN машины в разделе «Add a vehicle», сканируя заводскую табличку с VIN номером с помощью функции, встроенной в приложение, или вводя данные вручную (для этого надо нажать клавишу «Enter manually»). Одновременно необходимо удерживать нажатой педаль тормоза. Найти VIN Вы сможете на раме (см. страницу 16 данного руководства) или в табличке (там же, стр.17). Сканирование может дать сбой из-за неравномерного освещения – в этом случае нажмите клавишу приложения «Tap to illuminate» для включения фонарика телефона или введите VIN используя клавиатуру. После успешной привязки транспортного средства к приложению в Вашем смартфоне, нажмите клавишу «Start car» для включения зажигания.



Разблокировка транспортного средства

Существует три способа разблокирования снегоболотохода:

1. Механический (с помощью замка зажигания). Этот способ является предпочтительным.
2. Разблокировка с помощью приложения «Segway powersports» в смартфоне с использованием мобильной связи 4G. Для использования данного способа необходимо наличие устойчивой мобильной связи 4G в Вашем регионе.
3. Если в Вашем транспортном средстве включено питание и оно находится на расстоянии, позволяющем получать сигнал Bluetooth смартфона, модуль Bluetooth транспортного средства автоматически разблокирует машину после получения сигнала и заблокирует ее, когда сигнал будет потерян.

ПРИМЕЧАНИЕ: Если выключение питания производилось с помощью механического замка зажигания, то снегоболотоход может быть разблокирован с помощью электронного управления.

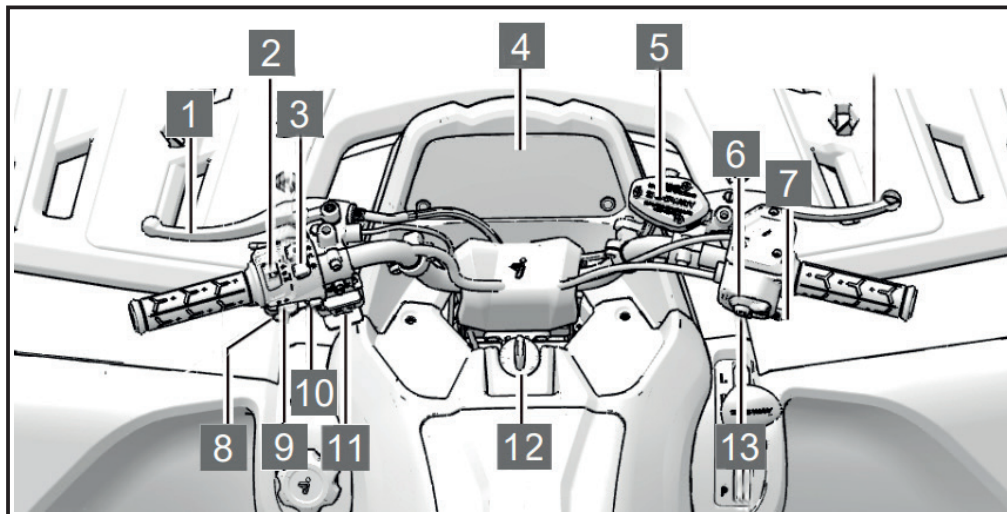
Разблокировка с помощью замка зажигания является оптимальной. Если Вы не хотите использовать электронные способы разблокирования, их можно отключить с помощью приложения.

Функции приложения

«Segway powersports» - приложение, предназначенное для пользователей транспортных средств Segway.

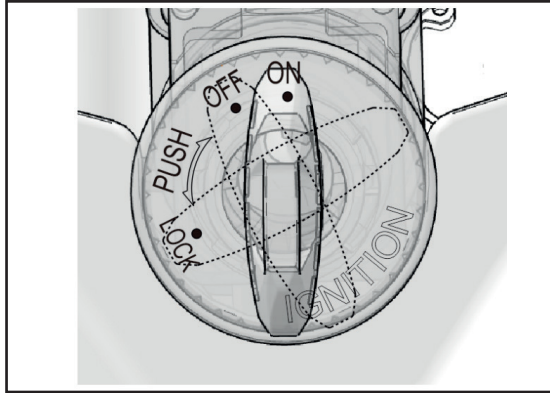
Основные функции программы – регистрация и анализ параметров движения и технических данных машины. Подробная информация содержится в инструкции пользователя приложения.

Переключатели руля



- | | |
|---------------------------------------|---|
| 1. Рычаг тормоза | 8. Кнопка звукового сигнала |
| 2. Переключатель головного света | 9. Переключатель поворота |
| 3. Кнопка запуска/остановки двигателя | 10. Кнопка аварийной сигнализации |
| 4. Приборная панель | 11. Переключатель лебедки |
| 5. Бачок тормозной системы | 12. Замок зажигания |
| 6. Переключатель 2WD / 4WD | 13. Кнопка блокировки дифференциала заднего моста |
| 7. Рычаг газа | |

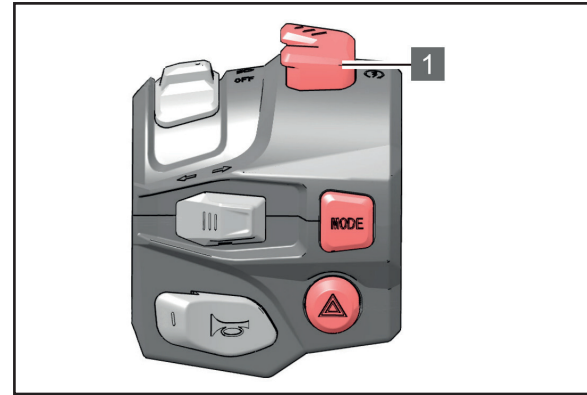
Замок зажигания



Замок зажигания расположен в центральной зоне руля и имеет три положения:

1. **LOCK** - блокировка рулевого управления
2. **ON** - зажигание включено, двигатель запустить удаленно нельзя, освещение включено. Можно использовать режимы дальнего и ближнего света. Нельзя вынуть ключ из замка зажигания в этой позиции.
3. **OFF** - двигатель и освещение не работает, все электроприборы выключены. Ключ можно вынуть. Для выключения двигателя установите ключ в это положение.

Переключатель запуска/остановки двигателя



Переключатель запуска/остановки двигателя (1) имеет три положения: (⚡), (⊖), (⊗).

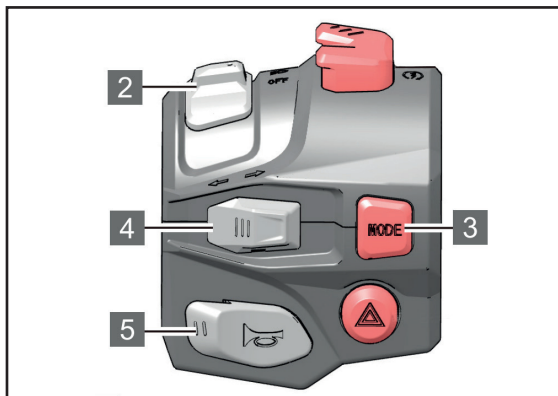
(⚡) Запуск двигателя, для этого необходимо:

- установить ключ зажигания в положение «ON»;
- нажать и удерживать педаль тормоза;
- перевести переключатель (1) в положение "(⚡)" и отпустить его, двигатель запустится и переключатель автоматически вернется в положение "⊖"





Для выключения двигателя:

- Перевести переключатель (1) в положение "⊗", двигатель остановится;
- Используйте ключ замка зажигания для обесточивания снегоболотохода.

Переключатель головного света





Переключение света можно производить при установленном ключе зажигания в положение «ON». Переключатель света (2) имеет несколько положений:

- Режим дальнего света. При включении этого режима на приборной панели загорится знак «».
- Режим ближнего света. Включается переводом переключателя (2) в положение «».
- Режим выключено «OFF».
- Режим включения габаритных огней «». При включении этого режима на приборной панели загорится знак «».

Переключатель режимов

- *Спортивный режим.* Для включения спортивного режима, нажмите кнопку «MODE» (3). На приборной панели загорится индикатор «S». После включения спортивного режима динамические характеристики снегоболотохода достигнут максимальных значений.
Не рекомендуется запускать двигатель в спортивном режиме.
- *Экономичный режим.* Для включения экономичного режима, нажмите повторно кнопку «MODE» (3). На приборной панели индикатор «S» погаснет. При его включении снижается динамика снегоболотохода, снижается расход топлива.

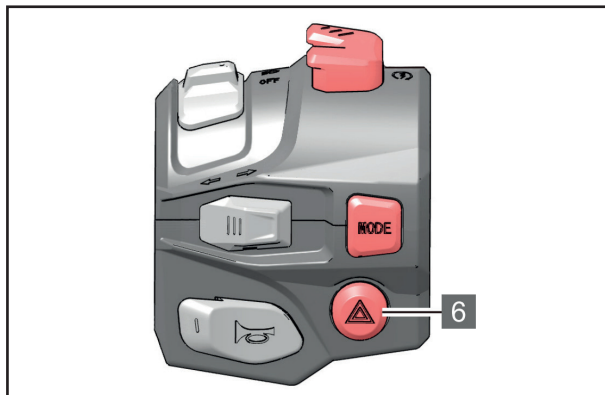
Переключатель сигнала поворота

- Для включения сигнала левого поворота, передвиньте переключатель (4) влево. На приборной панели загорится знак «».
- Для включения сигнала правого поворота, передвиньте переключатель (4) вправо. На приборной панели загорится знак «».
- Для выключения сигнала поворота установите переключатель поворота (4) в среднее положение.

Переключатель звукового сигнала

- Для включения звукового сигнала, нажмите кнопку (5).

Кнопка аварийной сигнализации



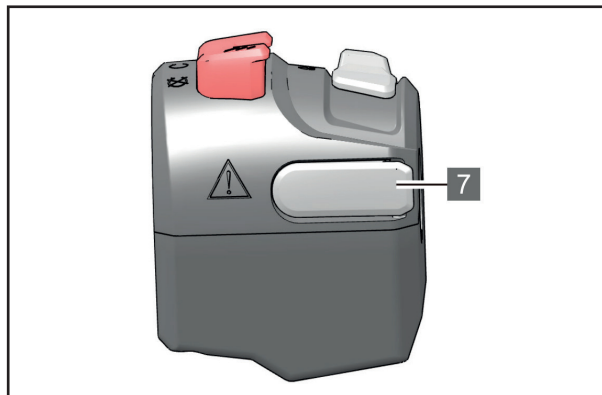
Включение авар. сигнализации необходимо при :



- временной стоянке транспортного средства;
- неисправности транспортного средства;
- если Ваше транспортное средство попало в чрезвычайную ситуацию.

Для включения аварийной сигнализации необходимо нажать и отпустить кнопку аварийной сигнализации (6). Указатели поворота будут гореть в мигающем режиме.

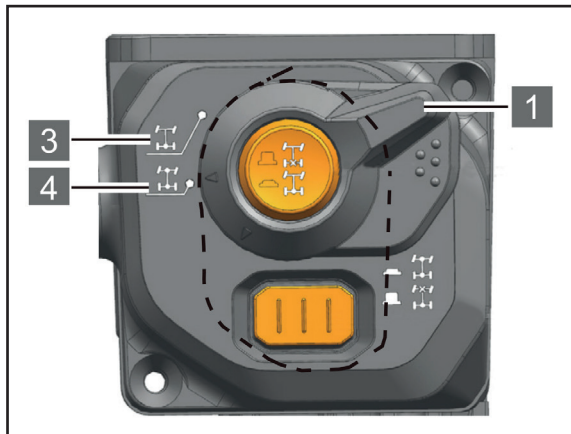
Для выключения аварийной сигнализации необходимо повторно нажать и отпустить кнопку (6) аварийной сигнализации.

Ограничитель мощности движения



Если Вы оказались в трудно преодолимых условиях (горная, болотистая местность, грязь, глинозем), включен полный привод «4WD» (на приборной панели горит значок ) или включен полный привод с блокировкой дифференциала «4WD» + «DIFF.LOCK» (на приборной панели горит значок ), но все же мощности Вашего транспортного средства недостаточно для преодоления препятствий - воспользуйтесь выключателем ограничителя мощности (7). При удержании выключателя будет снято ограничение по мощности и это может помочь выйти из трудной ситуации.

Переключатель «2WD» / «4WD» .



На снегоболотоходе установлен переключатель (1) для переключения между полным приводом и приводом на два задних колеса.

Выбирайте режимы работы трансмиссии в зависимости от дорожных условий:

- «2WD» режим привода на два задних колеса (3): мощность подается на задние колеса. Используется для езды по ровной, твердой поверхности.
- «4WD» режим полного привода (4) : мощность подается на передние и задние колеса. Используется при езде по бездорожью.

Переключение между режимами «2WD» (задний привод) и «4WD» (полный привод).

Для переключения трансмиссии в режим «4WD» из режима «2WD», остановите снегоболотоход, и поверните переключатель (1) в положение «4WD».

После этого, индикатор включения полного привода высветится на дисплее приборной панели.



Для переключения трансмиссии в режим «2WD» из «4WD», остановите снегоболотоход, поверните переключатель (1) в положение «2WD». Убедитесь в загорании индикатора на дисплее приборной панели.



⚠ ПРЕДОСТЕРЕЖЕНИЕ:

Всегда останавливайте снегоболотоход перед тем, как переключить режим трансмиссии. При одинаковых дорожных условиях, поведение снегоболотохода в режимах «2WD» и «4WD» значительно отличается.

После длительного движения на одном режиме, при переключении на другой, условия управления могут резко измениться. Это может отвлечь водителя, в результате чего возрастает риск потери управления и вероятность аварии.

Режим «4WD / FRONT.DIFF.LOCK»

Мощность подается на передние и задние колеса, включена блокировка переднего дифференциала. В отличие от режима «2WD» / «4WD» передние колеса будут вращаться с одинаковой скоростью, даже если одно из колес будет иметь меньший коэффициент сцепления с дорогой.

Задние колеса напротив не имеют блокировки и их вращение будет отдельным, в зависимости от коэффициента сцепления с дорогой.

Передний межколесный дифференциал нужно блокировать в исключительных случаях и только при прямолинейном движении, т.к. управляемость снегоболотохода в этом режиме, существенно снижается, скорость ограничивается до 30 км/ч.



Перед включением блокировки переднего дифференциала необходимо:

- Остановить снегоболотоход;
- Проверить подключение режима «4WD» (стр.33)
- Отжать кнопку (2) блокировки переднего дифференциала;

Если дифференциал заблокирован, на приборной панели загорится индикатор блокировки дифференциала «4WD / FRONT.DIFF.LOCK».



ВНИМАНИЕ:

При включенной блокировке переднего дифференциала и попытке выполнения крутого поворота влево или вправо электроусилитель руля будет автоматически отключаться. В этом режиме, при прохождении трудного участка, необходимо выдерживать прямолинейность движения.

Для выключения блокировки переднего дифференциала необходимо:

- Остановить снегоболотоход;
- Нажать кнопку (2) разблокировки переднего дифференциала;

Если дифференциал разблокирован, на приборной панели загорится индикатор разблокировки дифференциала - режим «4WD».



Блокировка дифференциалов «DIFF.LOCK» в режимах «2WD» (задний привод) и «4WD» (полный привод).


Блокировка дифференциалов - важная функция, обеспечивающая безопасность движения и улучшающая проходимость и управляемость снегоболотохода в критических ситуациях. На этом снегоболотоходе имеется возможность блокировки дифференциалов переднего и заднего редуктора как совместно, так и по отдельности. Выберите необходимый режим трансмиссии в зависимости от дорожных условий.

ПРЕДОСТЕРЕЖЕНИЕ:

Любое переключение режимов необходимо выполнять на остановленном снегоболотоходе. В противном случае может произойти поломка!


Режим «2WD / REAR.DIFF.LOCK»


Мощность подается на задние колеса, включена блокировка дифференциала заднего редуктора. В отличие от режима «2WD» - в режиме «LOCK» задние колеса будут вращаться с одинаковой скоростью, даже если одно из колес будет иметь меньший коэффициент сцепления с дорогой. Используется для дополнительного увеличения проходимости. Перед включением блокировки заднего дифференциала необходимо:

- Остановить снегоболотоход;
 - Проверить подключение режима «2WD» (стр.33)
 - Отжать кнопку (5) блокировки дифференциала;
- Если дифференциал заблокирован, на приборной панели загорится индикатор блокировки дифференциала «2WD / REAR.DIFF. LOCK» 





ВНИМАНИЕ:

Убедитесь, что значок  не мигает. Мигающий значок означает, что блокировки не произошло. В этом случае необходимо плавно тронуться и проехать несколько метров - подключение блокировки произойдет автоматически.

Для отключения блокировки дифференциала заднего редуктора - **необходимо остановиться**; Нажать кнопку (5) разблокировки дифференциала; Если дифференциал разблокирован, то на приборной панели загорится индикатор «2WD» 

Режим «4WD / REAR.DIFF.LOCK»

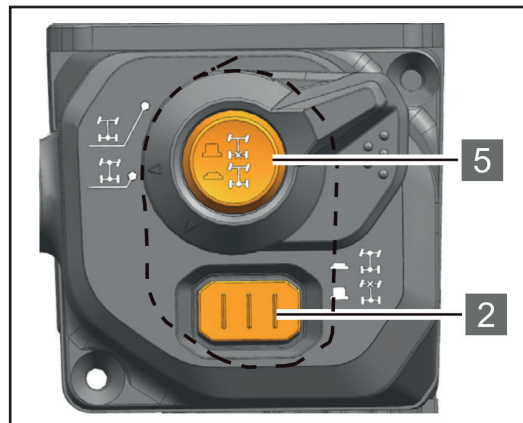
Мощность подается на передние и задние колеса, включена блокировка заднего дифференциала. В отличии от режима «2WD / REAR.DIFF.LOCK» задние колеса будут вращаться с одинаковой скоростью, даже если одно из колес будет иметь меньший коэффициент сцепления с дорогой. Передние колеса напротив не имеют блокировки и их вращение будет раздельным, в зависимости от коэффициента сцепления с дорогой. Включение режима «4WD» (стр.33)

Задний межколесный дифференциал нужно блокировать для еще более сильного увеличения проходимости. Включение и выключение блокировки заднего дифференциала - см.стр.34: Если дифференциал заблокирован, на приборной панели загорится индикатор блокировки дифференциала «4WD / REAR.DIFF. LOCK»  Если дифференциал разблокирован, то на приборной панели загорится индик. «4WD» 

Режим «4WD / FRONT_REAR.DIFF.LOCK»

Мощность подается на передние и задние колеса, включена блокировка переднего и заднего дифференциала. Колеса на передней оси будут вращаться с одинаковой скоростью, даже если одно из колес будет иметь меньший коэффициент сцепления с дорогой. Так же и задние колеса

будут вращаться с одинаковой скоростью, даже если одно из колес будет иметь меньший коэффициент сцепления с дорогой. Этот режим необходимо использовать при преодолении прямых и коротких, самых труднопреодолимых участков. Режим ограничивается скоростью до **30 км/ч**.



Перед включением блокировки переднего и заднего дифференциала необходимо:


- Остановить снегоболотоход;
- Проверить подключение режима «4WD» (стр.33)
- Отжать кнопку (5) блокировки дифференциала заднего редуктора;

- Отжать кнопку (2) блокировки дифференциала переднего редуктора;
Если передний и задний дифференциалы заблокированы, то на приборной панели загорится индикатор блокировки переднего и заднего дифференциалов

«4WD / FRONT_REAR.DIFF.LOCK»



ВНИМАНИЕ:

Убедитесь, что значки  не мигают. Мигающий значок означает, что блокировки переднего или заднего дифференциала не произошло.

В этом случае необходимо плавно тронуться и проехать несколько метров - подключение блокировки произойдет автоматически.

Для выключения блокировки переднего и заднего дифференциала необходимо:

- Остановить снегоболотоход;
- Нажать кнопку (5) разблокировки дифференциала заднего редуктора;
- Нажать кнопку (2) разблокировки дифференциала переднего редуктора;

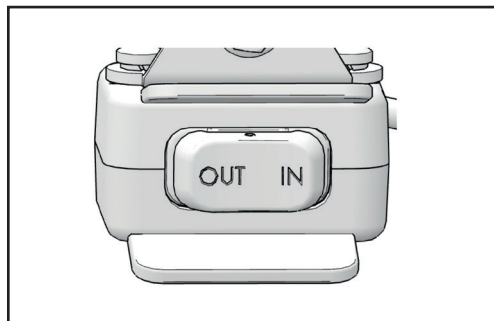
Если дифференциалы разблокированы, то на приборной панели загорится индикатор режима «4WD»



ПРЕДОСТЕРЕЖЕНИЕ:

Рекомендуем включать блокировку дифференциалов только в случае крайней необходимости, непосредственно перед преодолением труднопроходимого участка. При включенной блокировке дифференциалов, рекомендуем двигаться на малой скорости, и начинать маневрирование заблаговременно. При включенной блокировке дифференциалов колеса одной оси вращаются с одинаковой скоростью, поэтому осуществлять поворот в этом случае значительно труднее. С увеличением скорости будет увеличиваться и сила, необходимая для выполнения поворота. Вы можете потерять контроль или попасть в аварию, если не будете предельно внимательны во время выполнения поворота. Если при преодолении труднопроходимого участка нет возможности сохранить прямолинейность движения - рекомендуем воспользоваться лебедкой.

Управление лебедкой



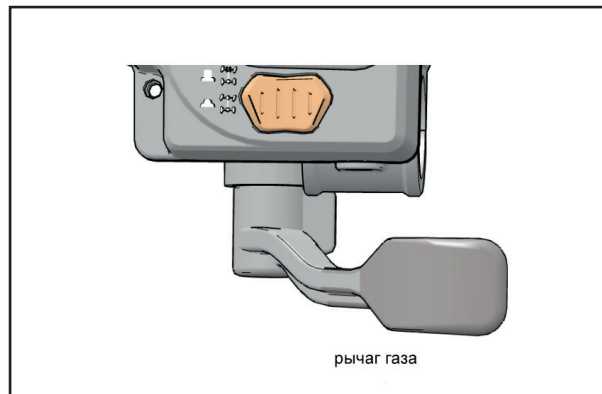
Управление лебедкой осуществляется кнопками :

- **«OUT»** - для отпускания троса лебедки ;
- **«IN»** - для втягивания троса лебедки ;

Рекомендации при работе с лебедкой:

- не торопитесь, спланируйте действия;
- надевайте перчатки – они защитят от порезов и царапин;
- Не держитесь за трос и не опирайтесь на него – это может привести к травме;
- Вытаскивайте технику с перерывами, поворачивайте руль в сторону троса – это облегчит работу электромотора.

Рычаг газа

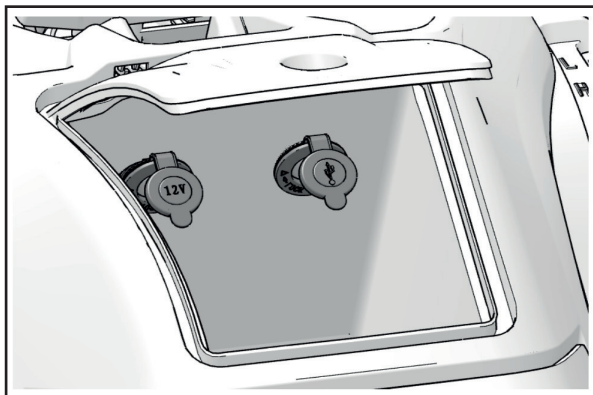


Частоту вращения работающего двигателя, а следовательно и скорость движения машины можно увеличить перемещением рычага газа.

Поскольку дроссельная заслонка оснащена возвратной пружиной, то скорость движения уменьшится, а двигатель вернется к частоте вращения холостого хода, как только Вы снимите руку с рычага газа.

Перед запуском двигателя, проверьте плавность хода дроссельной заслонки. Убедитесь, что при отпусании рычага, заслонка возвращается в положение холостого хода.

Розетки постоянного тока



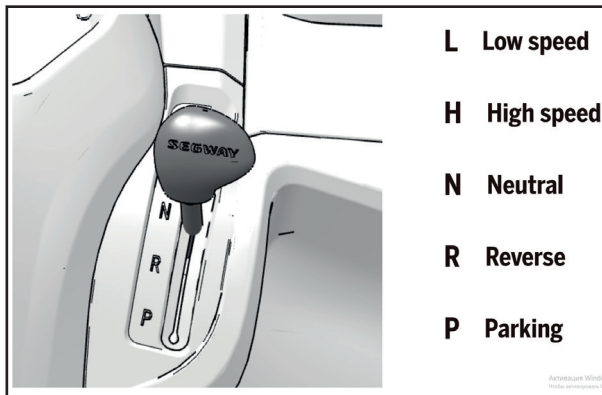
На снегоболотоходе установлены две розетки постоянного тока, которые предназначены для подключения вспомогательных световых приборов, радиостанций и другого навесного оборудования. Справа - USB - порт, слева - розетка постоянного тока.

Максимальная нагрузка:

	Напряжение	Ток	Мощность
Розетка :	12В	10А	20Вт
Порт USB:	5В	1,5А	7,5Вт

Для использования розетки откройте ее крышку, установите ключ зажигания в положение «ON».

Рычаг коробки передач

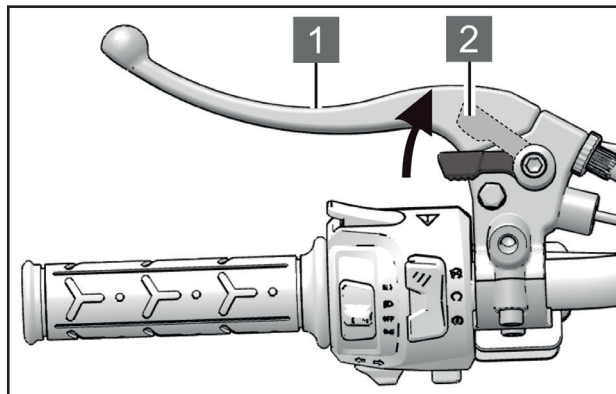


При помощи рычага коробки передач можно выбрать пониженную и повышенную передачи, нейтральную передачу, передачу заднего хода, а так же перевести трансмиссию в режим стоянки.

- L - пониженная
- H - повышенная
- N - нейтральная
- R - заднего хода
- P - парковка

Для выбора режимов работы трансмиссии изучите главу „Управление рычагом коробки передач .”

Стояночный тормоз



Стояночный тормоз находится на левой рукоятке.

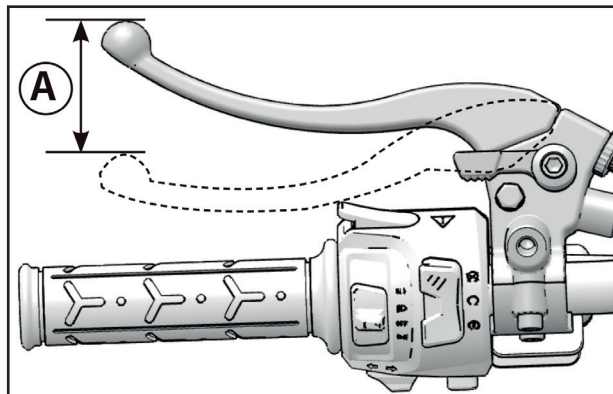
Для постановки на стояночный тормоз:

- переведите рычаг переключения передач в положение «Р»
- нажмите на рычаг стояночного тормоза (1) и удерживайте его;
- нажмите на фиксатор стояночного тормоза (2) вверх, до щелчка;
- отпустите рычаг стояночного тормоза.

Для снятия со стояночного тормоза:

- нажмите на рычаг стояночного тормоза (1) до щелчка и отпустите его - стояночный тормоз автоматически разблокируется.

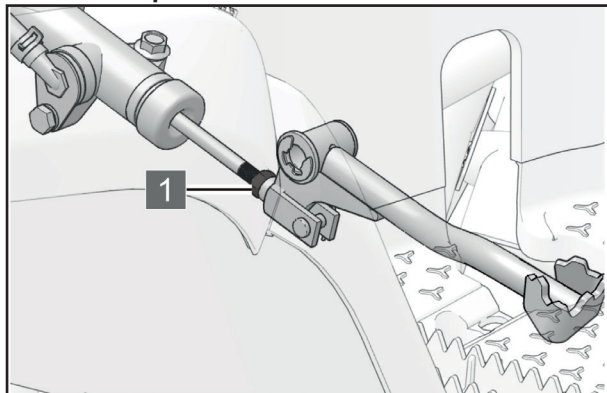
Свободный ход рычага тормоза



Проверка свободного хода рычага тормоза:

- нажмите и отпустите несколько раз рычаг тормоза. Убедитесь, что тормоза не «мягкие» рычаг тормоза не застревает в промежуточном положении.
- свободный ход рычага тормоза, при нажатии на рычаг тормоза должен составлять 25-30мм
- по мере износа тормозных колодок, ход рычага тормоза будет увеличиваться. Так же будет изменяться и свободный ход рычага тормоза. Если свободный ход рычага отличается от указанного выше значения - отрегулируйте его.

Ножной тормоз



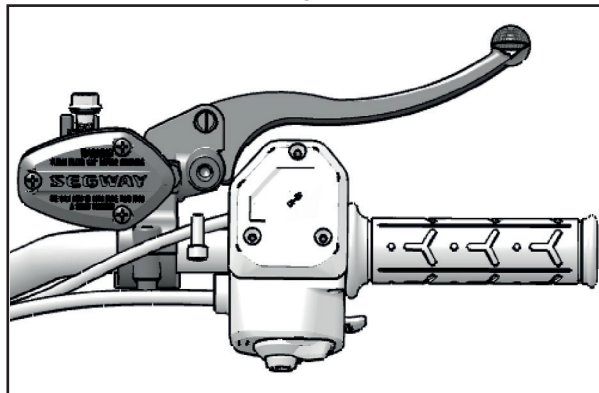
Ножной тормоз - это основная тормозная система снегоболотохода.

Чтобы уменьшить скорость движения или сделать остановку - необходимо медленно нажать на педаль тормоза.

Высоту хода педали тормоза можно регулировать, закручивая или выкручивая гайку (1) рычага ножного тормоза.

- для опускания педали ножного тормоза вниз поверните гайку (1) в направлении по часовой стрелке;
- для подъема педали ножного тормоза вверх поверните гайку (1) в направлении против часовой стрелки.

Вспомогательный тормоз

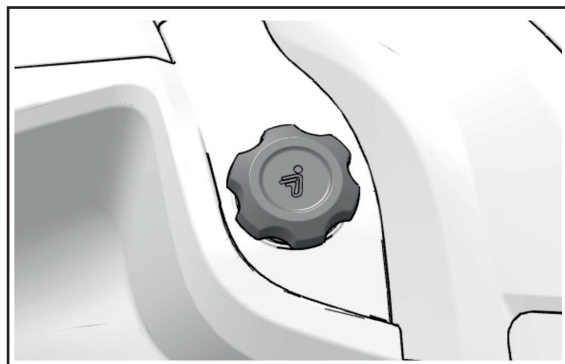


Вспомогательная тормозная система относится к резервному устройству, используемому в качестве основной тормозной системы. Если основная тормозная система выходит из строя, используйте вспомогательный ручной тормоз для торможения передних колес.

ПРЕДОСТЕРЕЖЕНИЕ:

Экстренное торможение может привести к заносу или опрокидыванию снегоболотохода, поэтому не используйте экстренное торможение, когда в этом нет необходимости.

Крышка топливного бака



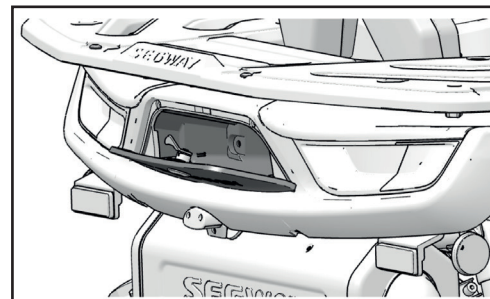
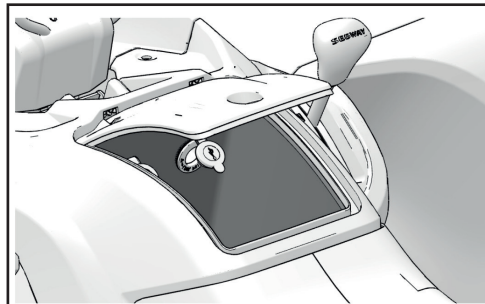
Крышка заливной горловины топливного бака снимается поворачиванием против часовой стрелки, а ставится на место - поворачиванием по часовой стрелке.

! ПРЕДОСТЕРЕЖЕНИЕ:



- Не заправляйте топливный бак до предела. При нагреве топливо расширяется. Если бак переполнен, то топливо, нагретое двигателем или солнцем, может вытекать из бака.
- После заправки топливом снегоболотохода убедитесь, что крышка топливного бака плотно закрыта.

Бардачки



Снегоболотоход оснащен двумя запирающимися бардачками, которые расположены:

1. Передний - по центру перед водителем, запирается ключом от замка зажигания;
2. Задний ящик - для хранения инструмента, сзади снегоболотохода, запирается ключом.

ОСМОТР СНЕГОБОЛОТОХОДА ПЕРЕД ЗАПУСКОМ ДВИГАТЕЛЯ

ПРЕДОСТЕРЕЖЕНИЕ:

Перед каждой эксплуатацией снегоболотохода проверяйте его состояние и исправность его механизмов. Выполняйте все инструкции по проверке и обслуживанию снегоболотохода, соблюдая регламент, приведенный в Руководстве по эксплуатации. В противном случае возрастает вероятность несчастного случая или повреждения оборудования.

ЭЛЕМЕНТЫ	ОПЕРАЦИИ	СТРАНИЦА
Топливо	<ul style="list-style-type: none"> Проверьте уровень топлива в топливном баке. При необходимости долейте рекомендуемый тип топлива. Проверьте топливopроводы на наличие утечек. При необходимости устраните неисправность. 	10, 42,45
Моторное масло	<ul style="list-style-type: none"> Проверьте уровень масла и при необходимости добавьте до рекомендуемого уровня. Проверьте системы снегоболотохода на наличие утечек масла. Устраните неисправность. 	45,94,97
Масло в заднем редукторе	<ul style="list-style-type: none"> Проверьте системы снегоболотохода на наличие утечек трансмиссионного масла. При необходимости устраните неисправность. 	45,97,98
Масло в переднем редукторе	<ul style="list-style-type: none"> Проверьте системы снегоболотохода на наличие утечек трансмиссионного масла. При необходимости устраните неисправность. 	45,97,98
Охлаждающая жидкость	<ul style="list-style-type: none"> Проверьте уровень охлаждающей жидкости в расширительном бачке и, при необходимости, долейте рекомендуемую охлаждающую жидкость до указанного уровня. Проверьте систему охлаждения двигателя на наличие утечек. При необходимости устраните неисправность. 	45,101
Ручной тормоз	<ul style="list-style-type: none"> Проверьте работоспособность. Если привод слишком легкий или «ватный», обратитесь в сервисную мастерскую для прокачки гидравлической системы. Проверьте износ тормозных колодок, при необходимости замените их. Проверьте уровень тормозной жидкости в бачке и, при необходимости, долейте тормозную жидкость DOT-4 до указанного уровня. Проверьте гидравлическую систему на наличие утечек. При необходимости устраните неисправность. 	40,41,46,102

ЭЛЕМЕНТЫ	ОПЕРАЦИИ	СТРАНИЦА
Ножной тормоз	<ul style="list-style-type: none"> Проверьте работоспособность. Если привод слишком легкий или «ватный», обратитесь в сервисную мастерскую для прокачки гидравлической системы. Проверьте свободный ход педали, при необходимости отрегулируйте. Проверьте износ тормозных колодок, при необходимости замените их. Проверьте уровень тормозной жидкости в бачке и, при необходимости, долейте рекомендованную тормозную жидкость до указанного уровня. Проверьте гидравлическую систему на наличие утечек. При необходимости устраните неисправность. 	41,46,102,104
Рычаг газа	<ul style="list-style-type: none"> Убедитесь в плавности работы. При необходимости смажьте трос и элементы органов управления. Убедитесь, что трос легко перемещается, при необходимости устраните неисправность. 	38,47
Тросы управления	<ul style="list-style-type: none"> Убедитесь в плавности работы. При необходимости смажьте. 	
Колеса и шины	<ul style="list-style-type: none"> Проверьте состояние колес. При необходимости замените. Проверьте состояние шин и глубину протектора. При необходимости замените. Проверьте давление воздуха в шинах. При необходимости доведите до нормы. 	47, 104
Педаль тормоза	<ul style="list-style-type: none"> Убедитесь в плавности работы. При необходимости смажьте ось вращения педали. 	41, 46
Рычаги тормозов	<ul style="list-style-type: none"> Убедитесь в плавности работы. При необходимости смажьте ось вращения ручки. 	40, 46
Пыльники	<ul style="list-style-type: none"> Проверьте на наличие повреждений или трещин, при необходимости замените. 	107
Крепежные элементы шасси	<ul style="list-style-type: none"> Убедитесь, что все гайки, болты и винты затянуты должным образом. 	48
Приборы освещения, переключатели	<ul style="list-style-type: none"> Проверьте правильность работы передних фар, габаритных огней, заднего фонаря, фонарей указателей поворота, стоп-сигнала и индикаторов. При необходимости устраните неисправность. 	31, 48, 109
Аккумулятор	<ul style="list-style-type: none"> Убедитесь, что аккумуляторная батарея заряжена и подсоединена правильно 	119

ПРИМЕЧАНИЕ :

Обслуживание некоторых элементов, указанных в таблице, должно осуществляться в сервисных мастерских. На стр. 82 описаны те операции, которые должны проводиться в специализированных сервисных мастерских.

Топливо

Перед поездкой убедитесь, что в баке достаточно топлива. Используйте только неэтилированный бензин.

ПРЕДОСТЕРЕЖЕНИЕ:

- Не переливайте топливный бак. При нагреве топливо расширяется. Если бак переполнен, то топливо, нагретое двигателем или солнцем, может начать вытекать из бака.
- Не разбрызгивайте топливо, особенно на двигатель или выхлопную трубу, так как при этом возможно возгорание топлива и получение тяжелых травм. Рекомендуем вытереть вытекшее топливо.
- Не заправляйте топливо в бак, пока двигатель не остынет.
- Убедитесь, что крышка топливного бака плотно закрыта.

Моторное масло

Убедитесь, что моторное масло залито до требуемого уровня. При необходимости долейте масло. (См.стр. 94, 97.)

Масло в редукторах

Убедитесь, что трансмиссионное масло в переднем и заднем редукторах залито до требуемого уровня. При необходимости долейте масло. (См.стр. 97, 98.)

Охлаждающая жидкость

Убедитесь что охлаждающая жидкость залита до требуемого уровня. При необходимости долейте охлаждающую жидкость. (См.стр. 101.)

ПРИМЕЧАНИЕ:

Уровень охлаждающей жидкости следует проверять на холодном двигателе, поскольку данный уровень меняется в зависимости от температуры двигателя.

ПРЕДОСТЕРЕЖЕНИЕ:

Всегда давайте двигателю и радиатору остыть, прежде чем снимать крышку радиатора. В противном случае, Вы можете получить ожоги от выплеснувшейся жидкости или пара под давлением. При открывании пробки радиатора накрывайте ее куском плотной ветоши. Перед снятием пробки стравите излишки давления. Если t наружного воздуха выше 38°C , не глушите двигатель сразу после поездки, дайте ему поработать на холостом ходу в течении 3мин. Вентилятор за это время охладит радиатор и двигатель, что предотвратит закипание жидкости.

Тормозная система

Тормозные рычаги и педаль

- Убедитесь в отсутствии свободного хода тормозных рычагов ручного тормоза. При обнаружении свободного хода, для проверки тормозной системы, обратитесь в сервисную мастерскую.
- Проверьте свободный ход педали тормоза. Если существует свободный ход педали тормоза, обратитесь в сервисную мастерскую для проверки тормозной системы,.
- Проверьте высоту педали тормоза. Если высота установки педали не соответствует рекомендованным значениям, отрегулируйте ее (см.стр. 41)
- Проверьте работу тормозных рычагов и педали. Они должны перемещаться плавно и упруго. В противном случае необходимо обратиться в сервисную мастерскую для регулировки.

Работа тормозов

Начав движение, затормозите на малой скорости, чтобы убедиться в исправности тормозов. Если тормоза не обеспечивают надежного торможения, проверьте степень износа тормозных накладок. (См. стр. 104)

Уровень тормозной жидкости

Проверьте уровень тормозной жидкости. При необходимости долейте. (См. стр. 102)

Утечка тормозной жидкости

Проверьте соединения шлангов и расширительный бачок на наличие утечек тормозной жидкости. Задействуйте тормозную систему приблизительно на одну минуту. Если при нажатии на тормозной рычаг, он медленно двигается, то вероятно, в тормозной системе есть утечки. Для устранения неисправности обратитесь в сервисную мастерскую.

ПРЕДОСТЕРЕЖЕНИЕ :

Обязательно проверяйте тормоза перед началом каждой поездки. При обнаружении любых проблем, касающихся тормозной системы, а так - же при снижении эффективности торможения, не используйте снегоболотоход, так как это может привести к несчастному случаю. Если проблема не может быть устранена регулировкой в соответствии с нашими рекомендациями, обратитесь в сеть сервисных мастерских.

Рычаг газа

Проверьте работу рычага газа. Он должен плавно перемещаться для открытия дроссельной заслонки и, при отпускании должен возвращаться возвратной пружиной в положение холостого хода. При необходимости регулировки системы обратитесь в сервисную мастерскую.

Шины



ПРЕДОСТЕРЕЖЕНИЕ:

При использовании нестандартных шин, при неправильном давлении воздуха в шинах вы можете потерять контроль над машиной и попасть в аварию.

Для данной модели снегоболотохода предназначены перечисленные ниже шины. Применяйте только рекомендованные шины !

• Передние колеса (бескамерные):

SGW1000F - A3, A7, A11, A12 : - AT27 x 9.00 - 14
- AT27 x 9.00 - R14
SGW1000F - A7, A12 : - AT30 x 10.00-R14

• Задние колеса (бескамерные):

SGW1000F - A7, A12 : - AT27 x 9.00 - 14
- AT27 x 9.00 - R14
- AT30 x 10.00-R14
SGW1000F - A3, A11 : - AT27 x 11.00 - 14
- AT27 x 11.00-R14

• В шинах необходимо поддерживать

следующее рекомендованное значение:

Передние колеса: 48.3 кПа (0.483 кг/см²), 7.0 psi

Задние колеса : 48.3 кПа (0.483 кг/см²), 7.0 psi

- Проверяйте и регулируйте давление воздуха только на холодных шинах.
- Давление в правой и левой шинах одного моста должно быть одинаковым.
- При давлении, значение которого меньше минимально - допустимого, шина может сойти с обода при движении снегоболотохода по пересеченной местности.

Минимальное давление воздуха в шинах:

Передние колеса: 33 кПа (0.33 кг/см²), 4.7 psi

Задние колеса: 33 кПа (0.33 кг/см²), 4.7 psi

- При посадке шин на обод колеса не накачивайте их до давлений, указанных ниже:

Передние колеса: 69 кПа (0.69 кг/см²), 9.9 psi

Задние колеса: 69 кПа (0.69 кг/см²), 9.9 psi

Высокое давление и быстрая накачка шины могут стать причиной ее разрыва.

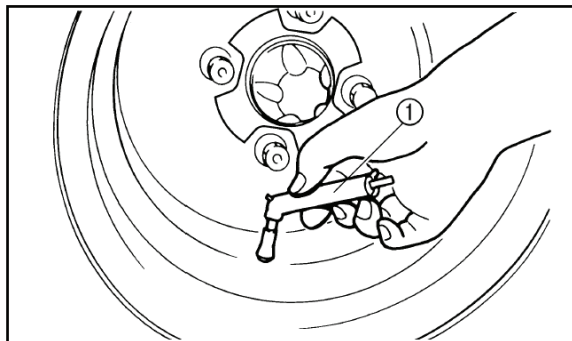
Накачивайте шину медленно и осторожно, периодически контролируя степень ее накачки.

Измерение давления воздуха

Проверяйте давление с помощью манометра низкого давления.

ПРЕДОСТЕРЕЖЕНИЕ:

Измерение давления произведите дважды и примите в расчет только второе значение. Загрязнение вентиля или манометра может отрицательно повлиять на первый замер.



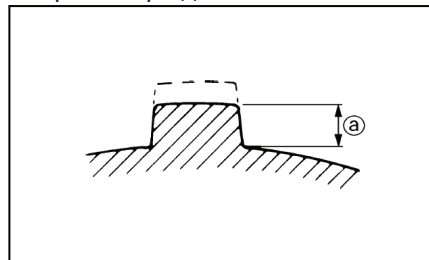
1. Манометр низкого давления

Рекомендуем осуществлять регулировку давления на холодной шине. Доведите давление воздуха в шинах до следующих нормативных значений:

	Норма	Минимум	Максимум
Передние	48,3кПа (0,483кгс/см ²) 7.0 psi	33,0 кПа (0,33 кгс/см ²) 4,7 psi	69,0 кПа (0,69 кгс/см ²) 9,9 psi
Задние	48,3 кПа (0,483кгс/см ²) 7,0 psi	33,0 кПа (0,33 кгс/см ²) 4,7 psi	69,0 кПа (0,69 кгс/см ²) 9,9 psi

Контроль степени износа шин

Рекомендуем заменить шины, когда глубина рисунка протектора достигнет **5 мм** и менее.



а. Глубина рисунка протектора шины

Крепежные элементы шасси

Убедитесь, что все гайки, болты и винты затянуты должным образом.

Приборы освещения, переключатели

Убедитесь в том, что приборы освещения и дополнительное оборудование работают. При необходимости устраните неисправность.

ЭКСПЛУАТАЦИЯ

Перед началом вождения снегоболотохода обязательно прочтите Руководство по эксплуатации.

ПРЕДОСТЕРЕЖЕНИЕ:

Тщательно изучите настоящее Руководство. Информация, содержащаяся в нем, поможет Вам лучше понять принципы управления и избежать потери управления, которое может стать причиной несчастного случая. Если Вы не понимаете назначения какого - либо органа управления, проконсультируйтесь у фирмы, продавшей Вам снегоболотоход.

Запуск двигателя

ПРЕДОСТЕРЕЖЕНИЕ:

Перед вождением в холодную погоду убедитесь, что тросы управления перемещаются свободно. Рекомендуем воздержаться от поездки, если в результате вымораживания движение тросов затруднено, так как это может стать причиной несчастного случая.

ПРЕДОСТЕРЕЖЕНИЕ:

Перед тем, как запустить двигатель в первый раз, прочтите раздел «Обкатка двигателя».

1. Переместите ключ в замке зажигания в положение «IGNITION» (зажигание).

ПРЕДОСТЕРЕЖЕНИЕ:

- Не запускайте двигатель в закрытом помещении. Выхлопные газы содержат ядовитый угарный газ, который может привести к потере сознания и в результате к тяжелой травме или смерти.
- Использование снегоболотохода сразу после запуска двигателя может привести к его повреждению. Перед поездкой дайте двигателю прогреться в течении нескольких минут. Прогретый двигатель сразу «отзывается» на открытие заслонки.

2. Поставьте рычаг коробки передач в нейтральное положение или режим стоянки. На приборной панели должен высветиться соответствующий индикатор включенного режима.

ПРЕДОСТЕРЕЖЕНИЕ:

Двигатель может быть запущен если:

- Переключатель аварийного останова находится в положении (⚡) (см.стр.30);
- Трансмиссия находится в режиме стоянки или нейтральной передачи.
- Двигатель можно заводить при любой передаче, если нажата педаль или рычаг переднего тормоза. Тем не менее, рекомендуется поставить нейтральную передачу или режим стоянки, прежде чем запустить двигатель.

3. Активизируйте тормозную систему педалью или тормозными рычагами и нажмите кнопку стартера.

ПРЕДОСТЕРЕЖЕНИЕ:

Если двигатель не запускается, отпустите кнопку стартера, а затем нажмите ее снова. Перед каждой очередной попыткой пуска двигателя сделайте паузу продолжительностью 30 секунд. Попытки должны быть как можно более короткими, чтобы не разрядить аккумулятор. Не прокручивайте вал двигателя стартером дольше 10 секунд за одну попытку. После 3х попыток запуска сделайте перерыв на 10 мин.

4. Прогревайте двигатель до его ровной работы на частоте вращения холостого хода.

Управление рычагом коробки передач

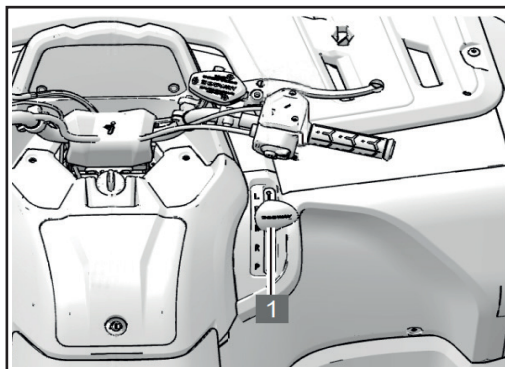
ПРЕДОСТЕРЕЖЕНИЕ:

Если скорость снегоболотохода ниже 20 км/ч и вы едете более 10 минут, обязательно включите пониженную передачу "L".

Перед переключением передач остановите снегоболотоход и отпустите газ. В противном случае, трансмиссия может получить повреждения.

Переключение передач : с нейтральной передачи на повышенную, с повышенной на пониженную.

1. Полностью остановите снегоболотоход.
2. Нажмите на педаль тормоза. Удерживая ее,



выберите повышенную передачу (**H**) при помощи рычага коробки передач (1), а затем пониженную (**L**).

ПРИМЕЧАНИЕ: _____

Убедитесь, что рычаг коробки передач надежно зафиксирован в выбранном положении.

Переключение передач: с нейтральной передачи на передачу заднего хода, с передачи заднего хода в режим стоянки.

1. Полностью остановите снегоболотоход.
2. Нажмите на педаль тормоза. Удерживая ее, выберите передачу заднего хода (**R**) при помощи рычага коробки передач, а затем режим стоянки (**P**).
3. При движении назад проверьте, нет ли позади Вас людей или препятствий, и затем отпустите педаль тормоза.
4. Плавно открывайте дроссельную заслонку и постоянно следите за окружающей обстановкой при движении задним ходом.

⚠ ПРЕДОСТЕРЕЖЕНИЕ: _____

Невыполнение этих условий может привести к аварии или наезду на человека, стоящего взади. При включении передачи заднего хода убедитесь, что позади Вас нет людей или препятствий. Двигайтесь на минимальной скорости.

Обкатка двигателя

Из всего срока службы двигателя, самым важным является период первых 20 часов работы. По этой причине Вам следует внимательно прочесть нижеизложенную информацию.

Поскольку двигатель еще совсем новый, не перегружайте его первые 20 часов работы. Различные детали двигателя притираются, и прирабатываются до правильных рабочих зазоров между ними. В течении этого периода следует избегать продолжительной работы двигателя с полностью открытой дроссельной заслонкой или в других условиях, которые могут послужить причиной перегрева.

Для обкатки двигателя:

1. Залейте бензин в топливный бак.
2. Проверьте уровень масла в двигателе .
3. Вначале двигайтесь медленно. Выберите открытое пространство, чтобы ничего не мешало освоиться с управлением снегоболотохода.
4. Меняйте положение дроссельной заслонки. Не оставайтесь долго на холостом ходу.
5. Следите за уровнем топлива, регулярно проверяйте указанные в контрольном перечне элементы управления и участки, которые необходимо осматривать перед каждой поездкой

Режимы обкатки двигателя:**0 - 10 часов**

Избегайте продолжительного движения с открытой более чем на 50% дроссельной заслонкой.

Постоянно меняйте скорость движения квадрицикла. Не ездите длительное время с постоянным положением дроссельной заслонки.

10 - 20 часов

Избегайте продолжительного движения с открытой более чем на 3/4 дроссельной заслонкой. Выбирайте любую частоту вращения двигателя, но никогда не открывайте дроссельную заслонку полностью.

20 часов и позже

Снегоболотоход можно использовать в обычном режиме.

ПРЕДОСТЕРЕЖЕНИЕ: _____

При возникновении любых проблем в период обкатки двигателя немедленно обратитесь в сервисную мастерскую.

Стоянка

После того как Вы поставили снегоболотоход на место стоянки, заглушите двигатель и при помощи рычага коробки передач переведите трансмиссию в режим стоянки.

Стоянка на уклоне

1. Остановите снегоболотоход при помощи тормозной системы.
2. Заглушите двигатель.
3. Удерживая педаль тормоза, переведите трансмиссию в режим стоянки при помощи рычага коробки передач.

ПРЕДОСТЕРЕЖЕНИЕ: _____

Избегайте стоянки снегоболотохода на склонах холмов и на других наклонных поверхностях. При стоянке на склоне холма и на ином уклоне, снегоболотоход может самопроизвольно скатиться вниз, вызвав аварию. Если Вам необходимо оставить снегоболотоход на склоне, установите его поперек склона, заглушите двигатель, переведите трансмиссию в режим стоянки и подложите камни или другие предметы под передние и задние колеса.

Не оставляйте снегоболотоход на крутых уклонах (на которые трудно войти пешком).

Перевозка грузов

Перевозимый груз или прицеп может повлиять на стабильность и управляемость снегоболотохода.

При перевозке багажа и буксировке прицепа пользуйтесь здравым смыслом и трезвым расчетом. Помните следующее:

- Не превышайте максимально - разрешенную грузоподъемность.

Перегрузка снегоболотохода приведет к потере устойчивости.

- Не превышайте максимальной нагрузки на буксировочный крюк. Вы можете измерить нагрузку на дышле прицепа при помощи безмена. Закрепите безмен на дышле прицепа. Перемещая груз в прицепе, добейтесь рекомендованной нагрузки на конце дышла.

МАКСИМАЛЬНАЯ РАЗРЕШЕННАЯ ГРУЗОПОДЪЕМНОСТЬ :

Максимальная грузоподъемность снегоболотохода (масса грузов, водителя и аксессуаров) :

Передний багажник	40 кг
Задний багажник	60 кг
Бардачки	2 кг

Сцепное устройство для буксировки прицепа :

Максимальный вес прицепа (без тормозов) и груза	450 кг
Максимальный вес прицепа (с тормозами) и груза	700 кг
Максимальная нагрузка на узел фаркопа	95 кг

ПРЕДОСТЕРЕЖЕНИЕ :

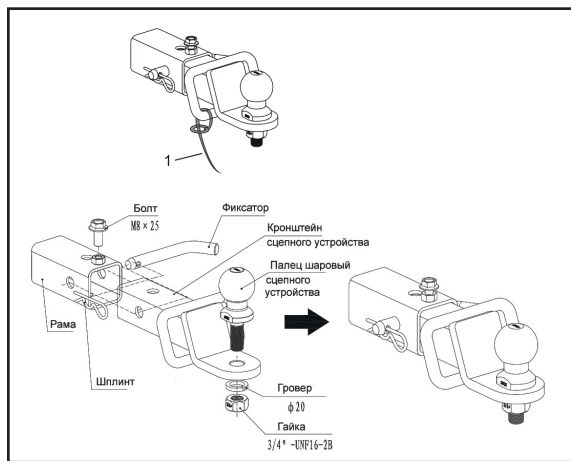
Чтобы продлить срок службы ремня вариатора используйте пониженную передачу при перевозке или буксировке тяжелых грузов.

- По возможности размещайте перевозимый груз как можно ближе к центру снегоболотохода, на переднем и заднем багажнике, перед задним багажником и между ними.
- Надежно зафиксируйте груз на багажнике. Обеспечьте невозможность смещения груза, перевозимого в прицепе. ненадежно закрепленный груз может стать причиной аварии.
- Проследите, чтобы груз не мешал управлению снегоболотоходом и не ухудшал видимость и обзорность.
- Скорость движения с грузом должна быть меньше, чем без него. Чем больше груз, тем меньше скорость.
- Предусмотрите увеличение тормозного пути. Чем тяжелее машина, тем длиннее тормозной путь.
- Избегайте крутых поворотов или, по крайней мере выполняйте их на минимальной скорости.
- Старайтесь не ездить с грузом или прицепом по холмам и неровной местности. Тщательно

выбирайте маршрут движения. Увеличение веса снегоболотохода ведет к ухудшению его управляемости и устойчивости.

Сцепное устройство

Сцепное устройство представляет собой съемную деталь. Если оно не используется, то его можно снять со снегоболотохода. При установке сцепного устройства на место, необходимо подсоединить страховочный трос (1) через точку крепления к раме снегоболотохода, и далее к кронштейну сцепного устройства.



Буксировка прицепа

При буксировке соблюдайте следующие меры предосторожности:

- вертикальная нагрузка на сцепное устройство не должна превышать **95 кг** ;
- при буксировке неисправного транспортного средства установите его рычаг переключения передач в положение нейтральной передачи **«N»**, ограничьте скорость буксировки до **15 км/ч**;
- присоединяйте прицеп только к кронштейну сцепного устройства. Не прикрепляйте прицеп в любое другое место, это может привести к потере управляемости снегоболотоходом;
- общая нагрузка (вес водителя и пассажира, вес аксессуаров, вес груза и вес на сцепном устройстве) не должны превышать максимальную грузоподъемность снегоболотохода;
- не буксируйте вес, превышающий допустимый для транспортного средства;
- буксировка прицепа увеличивает тормозной путь. Двигайтесь при буксировке прицепа со скоростью не более **15 км/ч**.

! ПРЕДОСТЕРЕЖЕНИЕ:

Выполнение буксировки с нарушением правил буксировки, может повлиять на устойчивость и управляемость снегоболотохода, что может привести к потере управления.

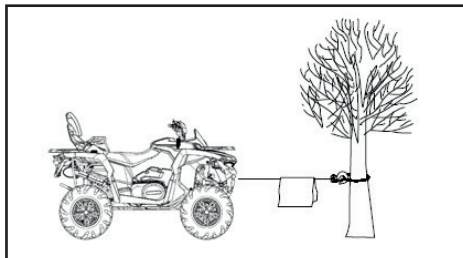
Работа с лебедкой

Перед использованием лебедки необходимо чтобы пользователь ознакомился с правилами управления и мерами безопасности при эксплуатации лебедки. Нарушения правил эксплуатации лебедки приведет к повреждению техники и травмированию.

Меры безопасности при эксплуатации лебедки:

- запрещено использование лебедки лицам, моложе 16 лет;
- не используйте лебедку в состоянии алкогольного или наркотического опьянения.
- будьте осторожны во время работы. При возникновении неисправности отключите лебедку от аккумулятора и выполните проверку.
- при выполнении работ с лебедкой учитывайте погодные условия;
- перед началом работы убедитесь, что лебедка надежно установлена на транспортном средстве или кронштейне;
- убедитесь, что используемое при работе с лебедкой оборудование соответствует нагрузочной способности троса;
- допустимое время непрерывной работы лебедки с высокой нагрузкой не более одной минуты. Если мотор лебедки сильно нагрелся остановите лебедку и дайте ей остыть в течение нескольких минут;
- электромотор лебедки потребляет большую мощность. Для того, чтобы избежать быстрой разрядки аккумулятора, необходимо увеличить частоту вращения двигателя - это увеличит зарядный ток генератора;
- ни в коем случае не пользуйтесь лебедкой, если на барабан намотано меньше пяти витков троса. В противном случае при большой нагрузке трос может сорваться с барабана;
- трос лебедки должен быть направлен вперед, перпендикулярно барабану лебедки. При работе под большим углом, трос может намотаться на одну сторону барабана, что приведет к повреждению троса и лебедки;
- если при работе лебедки возникнет шум или вибрация ее нужно немедленно остановить;
- помните, что наибольшее тяговое усилие получается на первых витках (слоях) троса, уменьшаясь с каждым последующим слоем;
- перед перемещением тяжелых предметов убедитесь в том, что трос не перегнут и равномерно намотан на барабан с усилием около **50 кг**;
- не отключайте источник питания лебедки если она находится под нагрузкой;
- для гашения энергии в случае обрыва троса накиньте на трос кусок брезента достаточного

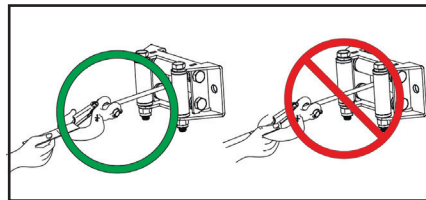
размера, иначе трос может нанести серьезную травму или повредить транспортное средство;



- если лебедка находится под нагрузкой, не приближайтесь к тросу, держитесь подальше от опасной зоны, в которой находится барабан лебедки, трос и крюк;
- при использовании лебедки для перемещения груза установите рычаг управления коробкой передач в положение "N", затормозите снегоболотоход стояночным тормозом и установите упоры под каждое колесо.
- регулярно проверяйте исправность лебедки. Убедитесь в отсутствии износа, повреждений или разрывов нитей троса, а также трещин крюка. Наличие сдавленные, защемленных, изношенных или изогнутых участков серьезно уменьшают грузочную способность троса. Поврежденный трос следует заменить;
- при работе с тросом надевайте толстые

кожаные перчатки. Не позволяйте тросу скользить в руке;

- после завершения работы снимите нагрузку с лебедки и отключите питание;
- установите переключатель в положение свободного роспуска троса, вытяните трос за крюк, надев на него веревочную петлю. Не следует держать крюк голыми руками.
- трос следует наматывать на барабан под нагрузкой около **50** килограмм. Поддерживайте указанное натяжение троса, для более плотной укладки на барабан.

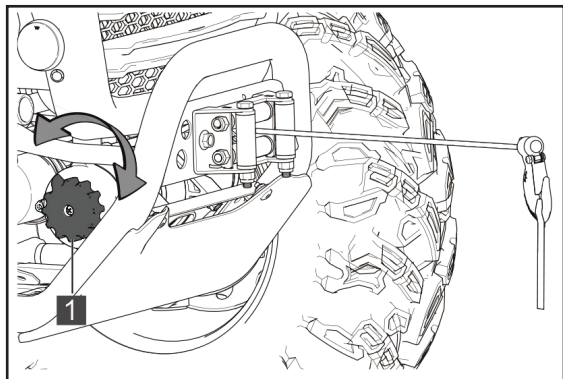


⚠ ПРЕДОСТЕРЕЖЕНИЕ:

Удерживайте трос в натянутом состоянии как при разматывании, так и при наматывании на барабан. При вытягивании троса вставьте в крюк веревочную петлю и тяните за нее. Не держите крюк руками. Это существенно не только при наматывании троса на барабан, но и при разматывании троса.

Переключатель направления вращения троса

Переключатель направления вращения троса лебедки (1) имеет два положения:



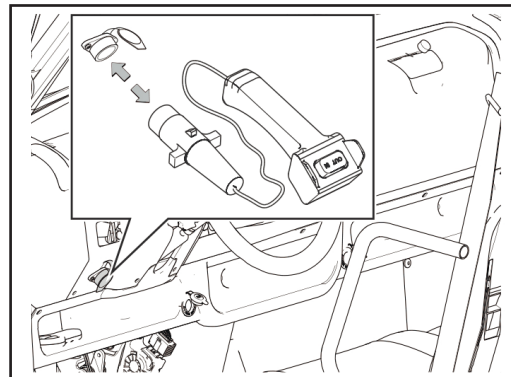
- если переключатель направления вращения троса повернут по часовой стрелке (выключен), то трос лебедки можно размотать вручную;
- если переключатель повернут против часовой стрелки (включен), лебедкой можно управлять с помощью пульта управления лебедкой.

Пульт управления лебедкой

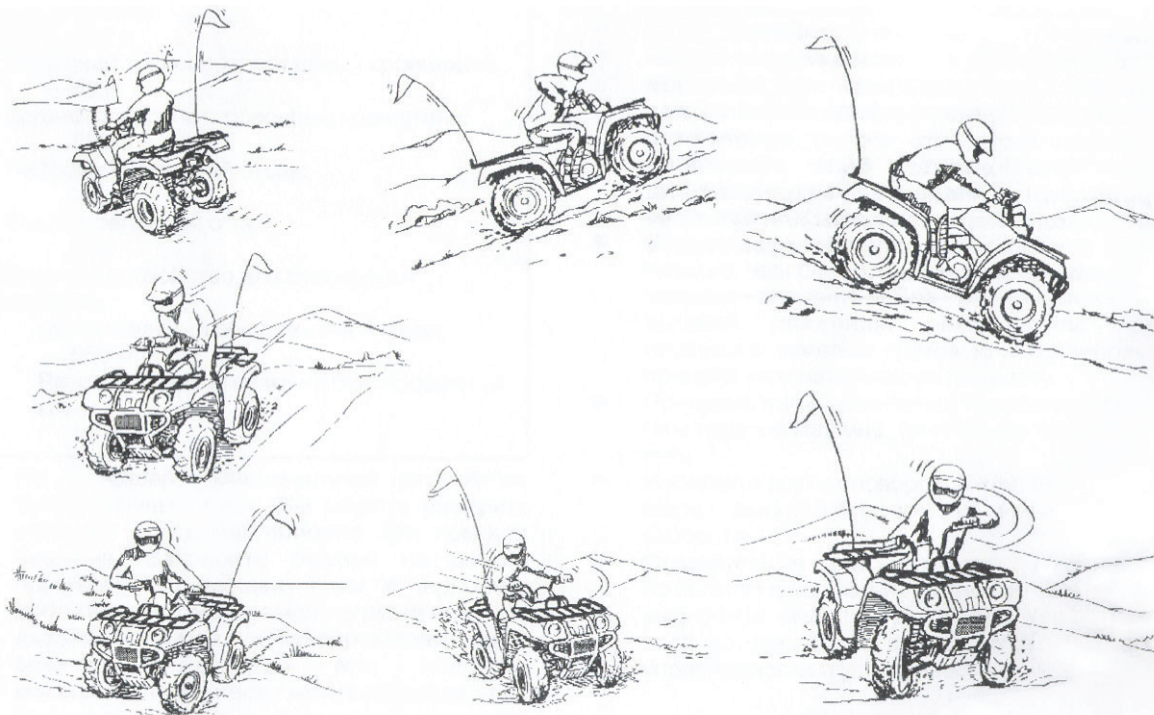
Извлеките пульт управления из отсека для хранения в бардачке водителя. Подсоедините кабель пульта управления к разъему, расположенному в передней части снегоболотохода.

Для подключения необходимо:

- открыть водонепроницаемую заглушку разъема на кабеле выносного пульта управления лебедкой;



- вставить разъем проводки кабеля управления лебедкой в ответную часть на раме снегоболотохода;
- установить переключатель в положение «OUT» - для разматывания троса лебедки;
- установить переключатель в положение «IN» - для наматывания троса лебедки на барабан.

ВОЖДЕНИЕ СНЕГОБОЛОТОХОДА

Изучите Ваш снегоболотоход

Снегоболотоход предназначен для утилитарных целей, но тем не менее он может использоваться и для отдыха. В данной главе „Вождение снегоболотохода” даны общие рекомендации по развлекательным поездкам на нем. Тем не менее, техника вождения, изложенная в данной главе, применима для любых видов поездок. Управление снегоболотоходом, требует специальных навыков, на приобретение которых потребуется некоторое время. Не жалейте времени на обучение основным приемам вождения прежде, чем перейти к более сложным маневрам. Вождение Вашего нового снегоболотохода - увлекательное занятие, которое принесет Вам много часов удовольствия. Но чтобы в полной мере радоваться поездкам, чувствуя себя в безопасности, необходимо освоить управление снегоболотоходом и приобрести необходимые навыки вождения. Перед началом использования снегоболотохода полностью прочтите Руководство по эксплуатации и изучите органы управления. Особое внимание уделите правилам безопасности, изложенным на стр. 6 - 10. Кроме того, ознакомьтесь (стр. 12) с предупреждающими табличками, закрепленными на снегоболотоходе.

ПРИ ВОЖДЕНИИ РУКОВОДСТВУЙТЕСЬ ЗДРАВЫМ СМЫСЛОМ !

Пройдите курс обучения, если Вы не имеете опыта вождения снегоболотоходом.

Новичкам следует пройти курс подготовки под руководством инструктора, имеющего право обучать вождению.

Даже если Вы опытный водитель, сначала ознакомьтесь со снегоболотоходом, двигаясь на малой скорости. Вождение снегоболотохода требует специальных навыков, на приобретение которых потребуется некоторое время. Не пытайтесь полностью открывать дроссельную заслонку, пока не ознакомитесь с управлением снегоболотохода и не приобретете основные навыки вождения.

Необходимо прежде обучиться основным приемам вождения, затем выполнять более сложные маневры

ПРЕДОСТЕРЕЖЕНИЕ:

Так как на снегоболотоходе отсутствует сцепление, то вся нагрузка ложится на ремень и шкивы вариатора. Избегайте слишком плавного начала движения (с длительной пробуксовкой ремня) и правильно выбирайте передачу „Н” или „L” в соответствии с дорожными условиями. Не верный выбор передачи и излишняя пробуксовка ремня при трогании с места может вызвать перегрев вариатора и его поломку.

Рекомендуем не допускать к управлению снегоболотоходом лиц младше 18 лет.



! ПРЕДОСТЕРЕЖЕНИЕ:

Дети в возрасте до 18 лет не допускаются к управлению снегоболотоходом с рабочим объемом двигателя свыше 50 см³. Маленькие дети (до 12 лет) не должны допускаться к катанию на снегоболотоходе, так как это может окончиться серьезной травмой или гибелью ребенка.

Снегоболотоходы SGW1000F - A3, SGW1000F - A7, SGW1000F - A12 предназначены исключительно для транспортировки водителя и одного пассажира.



! ПРЕДОСТЕРЕЖЕНИЕ:

Никогда не перевозите более одного пассажира.

Это приведет к потере управляемости или перевороту при преодолении препятствий. Не сажайте пассажира на задний багажник лицом против движения - это опасно.



Экипировка

Пользуйтесь сертифицированными шлемом Вашего размера

- защитные очки или маска, закрывающая лицо
- перчатки
- сапоги
- рубашка или куртка с длинными рукавами
- длинные брюки



ПРЕДОСТЕРЕЖЕНИЕ:

Не пользуйтесь снегоболотоходом сами и не берите пассажира без сертифицированного шлема, защитных очков и защитной одежды. Отсутствие шлема чревато серьезной травмой головы или гибелью в результате аварии. Отсутствие очков, отсутствие защитной одежды так же увеличивает вероятность несчастного случая, сопровождающегося серьезными травмами.



Не управляйте снегоболотоходом в состоянии алкогольного опьянения.

Под влиянием алкоголя или наркотиков способность к управлению резко ухудшается.

⚠ ПРЕДОСТЕРЕЖЕНИЕ:

Не употребляйте наркотики или алкоголь перед поездкой или во время нее.

Предварительные проверки перед эксплуатацией. С целью обеспечения безопасности и для поддержания исправного состояния машины обязательно выполняйте операции по проверке Вашего снегоболотохода перед поездкой.

⚠ ПРЕДОСТЕРЕЖЕНИЕ:

Перед каждым использованием снегоболотохода проверяйте его исправность. Выполняйте все инструкции по проверке и обслуживанию снегоболотохода, соблюдая регламент, приведенный в Руководстве по эксплуатации.

Без предварительной проверки или при плохом его обслуживании снегоболотохода возрастает вероятность несчастного случая или повреждения оборудования.

⚠ ПРЕДОСТЕРЕЖЕНИЕ:

Используйте только те шины, типоразмер которых соответствует требованиям по эксплуатации, перечисленным в главе «Шины» настоящего Руководства. Поддерживайте в шинах рекомендованное давление.

Использование шин неподходящего типоразмера, а так же эксплуатация снегоболотохода с неправильным или неодинаковым давлением в шинах может привести к потере управления и аварии.

Не ездите со скоростью, которая не соответствует Вашему мастерству вождения снегоболотохода или условиям движения.

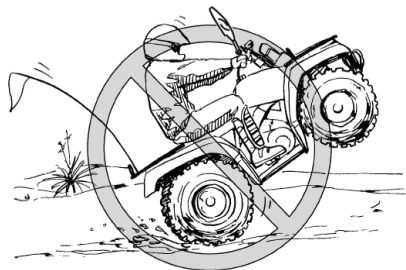
⚠ ПРЕДОСТЕРЕЖЕНИЕ:

Скорость движения должна соответствовать состоянию дороги, условиям видимости, и другим внешним условиям, а так же Вашему водительскому опыту. При вождении снегоболотохода со скоростью, превышающей уровень Вашего мастерства или не соответствующей условиям движения, Вы рискуете потерять контроль над машиной, что может закончиться аварией.

Ограничитель мощности движения

Для водителей, попавших в трудно преодолимые условия предусмотрена возможность временного отключения ограничителя мощности. Он снимает ограничения по мощности и открытию дроссельной заслонки рычага газа. Информацию по его работе см. стр. 32.

Избегайте прыжков и других опасных маневров. Вы можете потерять контроль над машиной или опрокинуться.



! ПРЕДОСТЕРЕЖЕНИЕ:

Никогда не пытайтесь выполнять на снегоболотоходе езду на задних колесах, прыжки или иные трюки.

Перевозка грузов и дополнительного оборудования.

Будьте особенно осторожны при поездках с установленным дополнительным оборудованием или с грузом. Управляемость снегоболотоходом может значительно ухудшиться. Снизьте скорость при увеличении нагрузки на снегоболотоход.

Аксессуары

Аксессуары могут повлиять на управляемость снегоболотохода. Используя их имейте ввиду следующее:

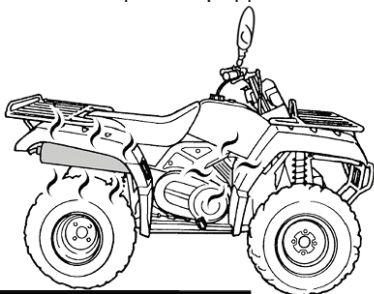
- Всегда используйте только те аксессуары, которые предназначены именно для Вашей модели снегоболотохода.
- Аксессуары должны быть правильно установлены и надежно закреплены.
- Не устанавливайте громоздкие аксессуары, которые могут помешать управлению снегоболотоходом, мешающие Вам смещаться относительно седла и ограничивающие видимость и обзорность.
- Будьте осторожны и внимательны, управляя снегоболотоходом с установленным на нем дополнительным оборудованием.

! ПРЕДОСТЕРЕЖЕНИЕ:

Все узлы, детали и аксессуары, устанавливаемые на снегоболотоход должны быть предназначены именно для этой модели. Неправильная установка аксессуаров на снегоболотоход может отрицательно повлиять на управляемость, что в некоторых случаях может привести к аварии и травмам.

Система выпуска отработавших газов

Элементы системы выпуска отработанных газов снегоболотохода сильно нагреваются при работе двигателя. Во избежание ожогов не прикасайтесь к выхлопной трубе. Паркуйте снегоболотоход в местах, недоступных для пешеходов и детей. Так же для уменьшения вероятности возгорания, избегайте парковок на сухой траве или в непосредственной близости от нее, около кустов или других легковоспламеняющихся предметов.



! ПРЕДОСТЕРЕЖЕНИЕ:

- Не прикасайтесь к горячим элементам выпускной системы.
- Не паркуйте снегоболотоход в местах, где люди могут дотронуться до него.
- Не водите, не останавливайтесь, и не паркуйте снегоболотоход на грунте с сухой травой.

Вождение

Во время движения Ваши ноги должны находиться на специальных подножках, в противном случае, ноги могут случайно попасть под задние колеса.



! ПРЕДОСТЕРЕЖЕНИЕ:

Во время движения обязательно держите руль обеими руками, а обеими ногами постоянно опирайтесь на подножки. Сняв даже только одну руку с руля или одну ногу с подножки, Вы рискуете утратить контроль над машиной или потерять равновесие и упасть со снегоболотохода. Если Вы снимите ногу с подножки, она может войти в контакт с задним колесом, что закончится травмой или аварией.

СОБЛЮДАЙТЕ ОСТОРОЖНОСТЬ ПРИ ВОЖДЕНИИ.

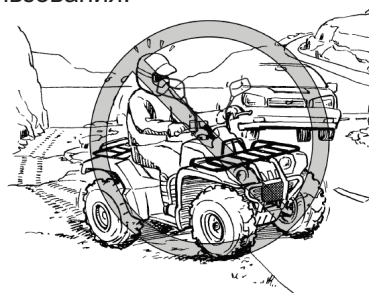
Данный снегоболотоход предназначен для передвижения исключительно по грунтовым дорогам и бездорожью. При движении по дорогам с твердым покрытием, Вы можете потерять контроль над машиной.

! ПРЕДОСТЕРЕЖЕНИЕ:

Избегайте заезда на мостовые, в том числе на тротуары, дороги, улицы и парковки. Данный снегоболотоход предназначен для передвижения исключительно по грунтовым дорогам и бездорожью. При движении по дорогам с твердым покрытием управляемость машины резко ухудшается, что может привести к потере контроля над ней.

Движение по грунтовым улицам или дорогам общего пользования может быть разрешено местным законодательством, однако при этом увеличивается риск столкновения с другими участниками движения. Внимательно следите за движением других транспортных средств. Убедитесь, что местное законодательство не запрещает движение снегоболотоходов по дорогам с твердым покрытием и грунтовым дорогам общего пользования.

Не выезжайте на улицы, дороги и магистрали общего пользования.



! ПРЕДОСТЕРЕЖЕНИЕ:

Не выезжайте на автомагистрали, дороги и улицы с твердым покрытием. Вы можете столкнуться с другим транспортным средством. Во многих регионах движение снегоболотоходов по улицам, дорогам и магистралям общего пользования запрещено.

Ознакомьтесь с территорией, по которой Вы будете ездить. Будьте осторожны при движении по незнакомой местности. Будьте готовы к неожиданному появлению **выбоин, камней, корней и других скрытых препятствий**, которые могут привести к опрокидыванию снегоболотохода.

! ПРЕДОСТЕРЕЖЕНИЕ:

Снизьте скорость и будьте предельно внимательными при движении по незнакомой местности. Управляя снегоболотоходом, будьте в постоянной готовности к смене грунтовых условий.



! ПРЕДОСТЕРЕЖЕНИЕ:

Не езьте по чрезмерно неровным поверхностям, по скользким или рыхлым грунтам, пока Вы не приобретете достаточно опыта для управления снегоболотоходом в таких условиях. При неосторожном вождении снегоболотохода по чрезмерно неровному, скользкому или рыхлому грунту машина может потерять сцепление с грунтом или стать неуправляемой, что может привести к несчастному случаю, в том числе и к опрокидыванию.

При поездках по территории, на которой Ваша машина плохо видна, например в пустыне, установите на Ваш снегоболотоход сигнальный флаг.



! ПРЕДОСТЕРЕЖЕНИЕ:

При поездках по территории, на которой Ваш снегоболотоход плохо виден, оборудуйте его сигнальным флагом. Внимательно следите за движением других транспортных средств.

Не выезжайте на территории, обозначенные „Въезд воспрещен“. Без специального разрешения движение по частным владениям запрещено.

Начало движения

Для ознакомления с ходовыми характеристиками снегоболотохода выберите большой плоский участок вне дорог. Убедитесь, что на этом участке нет препятствий и других транспортных средств. Прежде чем совершать поездки по сложным маршрутам, Вам следует научиться управлять дроссельной заслонкой, тормозами, механизмом переключения передач, а так же освоить технику поворотов. Избегайте заезда на асфальтированные поверхности: снегоболотоход предназначен исключительно для использования вне дорог, а выполнять маневрирование на дорогах с твердым покрытием значительно сложнее. Переведите трансмиссию в режим стоянки и, следуя инструкциям, изложенным на стр. 49, запустите двигатель. Как только двигатель прогреется, Вы можете начать движение, предварительно сняв снегоболотоход с ручного тормоза. Помните, что двигатель и элементы выхлопной системы нагреваются при работе и остаются горячими еще некоторое время ; не касайтесь данных узлов снегоболотохода. При работе двигателя на холостых оборотах включите низшую или высшую передачу при помощи рычага коробки передач.

Медленно и плавно откройте дроссельную заслонку. Центробежное сцепление вариатора автоматически включится, и Вы сможете начать движение. Если открыть дроссельную заслонку очень резко, передние колеса могут оторваться от земли, что приведет к ухудшению устойчивости на траектории движения. Избегайте езды с высокой скоростью, пока Вы полностью не освоите управление снегоболотоходом.

Для снижения скорости или остановки - отпустите рычаг газа, а затем плавно и постепенно используйте тормоза. При неправильном использовании тормозов или переключении передач, шины могут потерять сцепление с грунтом, что повышает шанс потери управляемости и аварии.



ПРЕДОСТЕРЕЖЕНИЕ:

Не переключайтесь с низшей передачи на высшую и с высшей передачи на низшую до полной остановки снегоболотохода и сброса газа. Это может привести к повреждению двигателя или трансмиссии.

Выполнение поворотов

Колёса одной оси в повороте проходят разный путь, поэтому каждый ведущий мост оснащён дифференциалом, позволяющим компенсировать эту разницу при использовании режимов работы «2WD» и «4WD».

Передняя и задняя оси снегоболотохода при выполнении поворота так же проходят разный путь, поэтому полный привод «4WD» можно подключать только на покрытии, где пробуксовка шин позволяет компенсировать разницу пути, проходимого передней и задней осями в повороте.

ПРЕДОСТЕРЕЖЕНИЕ:

Соблюдайте технику поворотов, описанную в настоящем Руководстве. Научитесь поворотам на малой скорости и только после этого осваивайте повороты на высокой скорости. Не выполняйте повороты на скорости, которая не соответствует Вашему мастерству вождения или условиям движения.

С включённой передней и задней блокировкой снегоболотоход крайне неохотно входит в поворот и очень сильно распрямляет траекторию движения снегоболотохода в повороте.

При включении «4WD/REAR.DIFF.LOCK» или «4WD/FRONT/REAR.DIFF.LOCK» рекомендуем двигаться на малой скорости и помнить об увеличении расстояния, необходимого для окончания выполнения маневра.

Приближаясь к повороту, сбросьте скорость и начинайте медленно поворачивать руль в требуемом направлении. Одновременно перенесите силу тяжести Вашего тела на внешнюю подножку (противоположную направлению поворота) и наклоните Ваш корпус в сторону поворота. С помощью рычага газа поддерживайте постоянную скорость во время поворота. При таком выполнении маневра, внутреннее колесо будет пробуксовывать, что и обеспечит правильный поворот.



Рекомендуем попрактиковаться в выполнении этого маневра на ровной поверхности и на малой скорости. При неправильном исполнении поворота снегоболотоход может продолжить прямолинейное движение. Если снегоболотоход не будет поворачивать, остановитесь, а затем снова повторите процедуру поворота.

Выполнению поворота на скользком или рыхлом грунте может помочь смещение массы тела к передним колесам, для чего следует передвинуться к передней части седла. Освоив вышеописанные приемы, Вы можете перейти к поворотам по более крутой траектории.

Неправильная техника вождения, например не плавное управление рычагом газа, резкое торможение, неправильное смещение массы тела или превышение скорости, может привести к опрокидыванию снегоболотохода. Если в процессе поворота машина начнет опрокидываться во внешнюю сторону, наклонитесь сильнее в сторону поворота. Избежать опрокидывания можно путем плавного сброса газа и поворота руля в сторону, обратную направлению поворота.

Помните : Избегайте езды с высокой скоростью, пока Вы полностью не освоите управление.

Въезд на холмы

Чтобы избежать опрокидывания при въезде на уклоны, используется специальная техника вождения. Не поднимайтесь на холмы, пока не освоите вождение снегоболотохода на ровных площадках и не попрактикуетесь на небольших уклонах. По мере роста Вашего мастерства пробуйте преодолевать более трудные подъемы. Во всех случаях избегайте подъемов со скользким или рыхлым грунтами с препятствиями, способных привести к потере контроля над машиной.

ПРЕДОСТЕРЕЖЕНИЕ :

Не поднимайтесь на чрезмерно крутые уклоны, или если подъем превышает уровень Вашего водительского мастерства. На слишком крутых уклонах вероятность опрокидывания снегоболотохода гораздо выше, чем на ровной местности или территории с пологими холмами. Сначала научитесь преодолевать небольшие уклоны, затем переходите к большим холмам.

При подъеме важно сместить массу Вашего тела к передней части снегоболотохода. На пологих уклонах достаточно наклониться вперед, а на крутых уклонах необходимо привстать на подножках и наклониться к рулю.



С ПАССАЖИРОМ: 15°



БЕЗ ПАССАЖИРА: 25°

⚠ ПРЕДОСТЕРЕЖЕНИЕ:

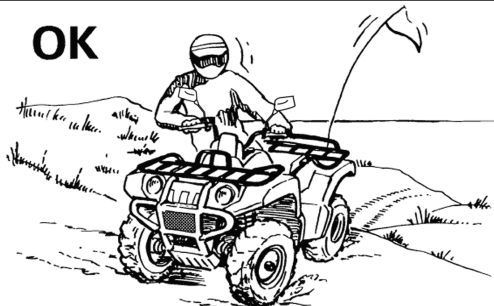
- При любых обстоятельствах соблюдайте правильную технику подъема на склоны, описанную в Руководстве.
- Перед подъемом на холм тщательно изучите местность.
- Избегайте откосов с чрезмерно скользкими или рыхлыми поверхностями.
- Смещайте корпус вперед.
- Никогда резко не открывайте дроссельную заслонку. Снегоболотоход может опрокинуться назад.
- При езде по холмам соблюдайте осторожность и соответствующий скоростной режим. За гребнем холма может оказаться препятствие, крутой спуск, другое транспортное средство или человек.

⚠ ПРЕДОСТЕРЕЖЕНИЕ:

Даже не пытайтесь разворачиваться на уклонах, пока не приобретете достаточные навыки вождения на ровной площадке согласно Руководству. При поворотах на любых уклонах следует быть предельно осторожным. По возможности избегайте движения поперек крутых откосов. При движении поперек откосов :

- Всегда следуйте процедурам, указанным в настоящем Руководстве.
- Избегайте уклоны с чрезмерно скользкими или рыхлыми поверхностями.
- Сместите вес тела в сторону верхней части откоса.

OK



Если продолжить подъем невозможно, сойдите с снегоболотохода в сторону более высокой части откоса. Разверните снегоболотоход, используя свою мышечную силу, а затем спускайтесь.

Если Вы начали скатываться назад, НЕ АКТИВИЗИРУЙТЕ РЕЗКО тормозную систему. Если у Вас включен режим «2WD», активизируйте только передние тормозные механизмы. Если у Вас включен режим «4WD» или «4WD - LOCK», то торможение любого из колес приведет к торможению других. Поэтому избегайте резкого торможения при включенном полном приводе. В противном случае, колеса расположенные выше на подъеме могут потерять контакт с грунтом. Снегоболотоход может опрокинуться назад. Вместо этого плавно активизируйте тормозные механизмы оси, находящейся выше на склоне или прыгните со снегоболотохода в сторону подъема.

! ПРЕДОСТЕРЕЖЕНИЕ:

При подъеме на уклон включите передачу, соответствующую условиям движения, и поддерживайте постоянную скорость движения.

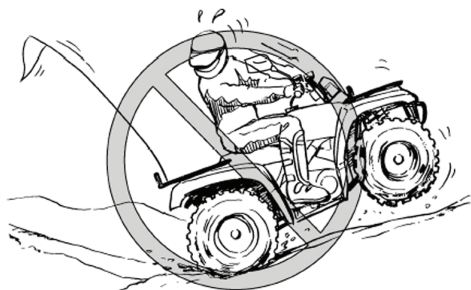
Если машина теряет скорость :

- Сместите массу Вашего тела в сторону вершины холма.
- Активизируйте тормозную систему.
- После остановки переведите трансмиссию в режим стоянки.

Если машина начнет скатываться назад:

- Сместите массу Вашего тела в сторону вершины холма.
- Режим «2WD»: При скатывании с уклона задним ходом, пользуйтесь только передним тормозом.
- Режим «4WD» или «4WD - LOCK»: Аккуратно активизируйте оба тормоза.
- После полной остановки, переведите трансмиссию в режим стоянки.

Слезайте со снегоболотохода в сторону более высокой части откоса или вбок, если снегоболотоход ориентирован в сторону подъема. Разверните снегоболотоход и садитесь в седло, соблюдая рекомендации изложенные в Руководстве.



Спуск с холмов

При спуске сместитесь как можно дальше назад, а так - же по направлению к более высокой стороне уклона. Сдвиньтесь на заднюю часть седла так, чтобы руки выпрямились. Перед спуском переведите трансмиссию в режим «**4WD - LOCK**». Этот режим в сочетании с торможением двигателем, обеспечит максимальную эффективность тормозной системы. Будьте осторожны при спуске по рыхлым или скользким грунтам. На таких грунтовых поверхностях тормозная способность и сила тяги существенно снижаются. Неправильная техника торможения приведет к потере сцепления колес с грунтом. При включении режима «**4WD**» или «**4WD - LOCK**», мощность будет передаваться на все колеса (передние и задние). Это означает, что активизация либо передних, либо задних

тормозных механизмов, приведет к торможению всех колес. При активации тормозной системы на спуске, большое тормозное усилие будет возникать на колесах, находящихся на более низкой стороне уклона. Избегайте резкого торможения на склоне. В противном случае, колеса, находящиеся на более высокой стороне уклона могут потерять контакт с грунтом. Аккуратно применяйте оба тормоза. По возможности, спускайтесь параллельно линии уклона. Избегайте спусков под углом к откосу, так как при этом снегоболотоход может сильно накрениться и опрокинуться. Тщательно выбирайте траекторию движения и съезжайте на такой скорости, чтобы успеть отреагировать на неожиданно возникающие препятствия.



С ПАССАЖИРОМ: 15°



БЕЗ ПАССАЖИРА: 25°

! ПРЕДОСТЕРЕЖЕНИЕ:

- При любых обстоятельствах неукоснительно соблюдайте правильную технику спуска со склонов, описанную в настоящем Руководстве.
- Перед спуском изучите местность.
- При спуске Вы должны четко и адекватно сложившейся ситуации использовать тормозную систему.
- Сместите вес тела назад.
- Не спускайтесь на высокой скорости.
- Избегайте диагонального спуска, в противном случае, снегоболотоход может резко наклониться. По возможности спускайтесь параллельно линии уклона.

Движение поперек уклона

Для сохранения равновесия снегоболотохода, при движении поперек уклона, необходим правильный выбор положения Вашего тела. Прежде чем пытаться ездить поперек уклонов, Вы должны освоить базовые навыки вождения снегоболотохода на горизонтальных участках.

OK



! ПРЕДОСТЕРЕЖЕНИЕ:

Не пытайтесь разворачиваться на уклонах, пока не приобретете достаточные навыки вождения на ровной площадке, описание которых представлено в настоящем Руководстве. При повороте на любых уклонах следует быть особенно осторожным. По возможности, вообще избегайте движения поперек крутых откосов. При движении поперек откоса :

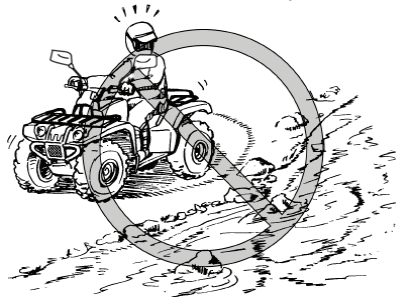
- Всегда следуйте процедурам, указанным в настоящем Руководстве.
- Избегайте откосов с чрезмерно скользкими или рыхлыми поверхностями.
- Сместите вес тела в сторону верхней части откоса.

Пересечение брода

На снегоболотоходе можно преодолевать водные препятствия с медленным течением глубиной не более нижней поверхности подножек водителя.



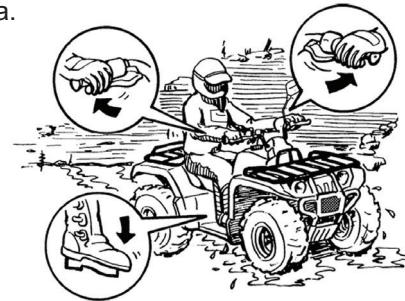
Перед въездом в воду тщательно выберите маршрут движения. Избегайте участков с резким изменением глубины, с большими камнями или иными препятствиями, которые могут привести к скольжению или опрокидыванию снегоболотохода. Двигайтесь медленно и осторожно.



! ПРЕДОСТЕРЕЖЕНИЕ:

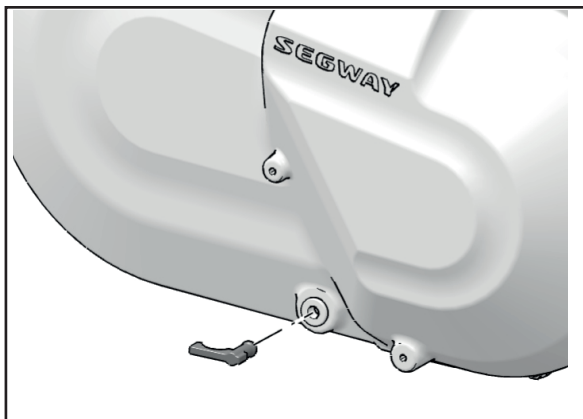
Не пересекайте брод с быстрым течением или при глубине большей, чем указано в Руководстве. Помните, что влажные тормозные механизмы неэффективны. После выезда из воды затормозите несколько раз подряд, чтобы просушить тормозные накладки. При попытке переезда через глубокое водное препятствие с быстрым течением шины могут начать всплывать, что приведет к потере их сцепления с грунтом, нарушению управляемости и последующей аварии.

После выезда из воды проверьте тормоза. Не продолжайте поездку, пока не убедитесь, что эффективность тормозной системы полностью восстановлена.



ПРЕДОСТЕРЕЖЕНИЕ:

После преодоления водной преграды слейте воду, которая могла попасть в полость кожуха приводного ремня. После эксплуатации снегоболотохода в соленой воде или в грязных условиях, вымойте его пресной водой.

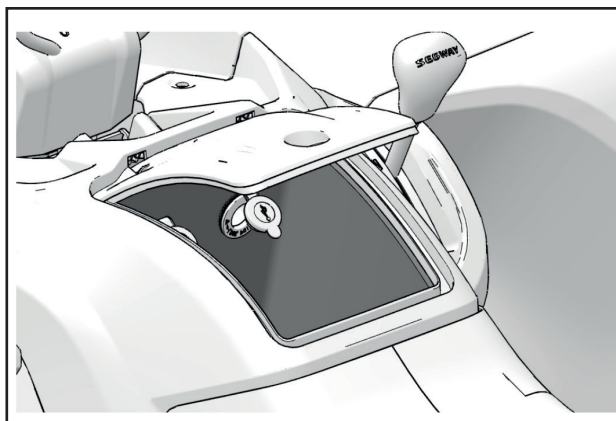


1. Сливная пробка кожуха приводного ремня.
Операцию по сушке вариатора см. стр. 100

ПРИМЕЧАНИЕ:

Если после открытия сливной пробки из кожуха приводного ремня слилась вода, обратитесь в сервисную мастерскую для проверки остальных элементов двигателя, т.к. вода может повредить их. Преодолеывая водные препятствия, всегда следуйте рекомендациям, изложенным в настоящем **Руководстве**.

При необходимости слейте конденсат из переднего бардачка и в заднем бардачке .



Движение по пересеченной местности

Передвигаясь по пересеченной местности, будьте предельно внимательны. Своевременно обнаруживайте препятствия, которые могут повредить снегоболотоход, привести к его опрокидыванию или иной аварии. Следите, чтобы Ваши ноги постоянно опирались на подножки. Избегайте прыжков на снегоболотоходе, так как они могут привести к потере управляемости.

⚠ ПРЕДОСТЕРЕЖЕНИЕ:

Перед поездками по незнакомой местности убедитесь в отсутствии препятствий. Не проезжайте через большие препятствия, такие как крупные валуны или упавшие деревья. Преодолевая препятствия, всегда следуйте рекомендациям, изложенным в Руководстве.

Скольжение и заносы

При движении по рыхлым и скользким грунтам следует соблюдать осторожность, так как снегоболотоход может неожиданно уйти в занос. Неожиданный и вовремя нескорректированный занос может привести к несчастному случаю. Чтобы снизить тенденцию заноса передних колес на рыхлых или скользких грунтах, попробуйте наклониться над передними колесами.



При тенденции к боковому заносу задних колес снегоболотохода управляемость можно восстановить, повернув передние колеса в сторону заноса (при наличии свободного пространства для этого маневра). До тех пор, пока занос не будет устранен, тормозить или увеличивать скорость движения не рекомендуется. Попрактиковавшись, Вы сможете освоить технику контролируемого заноса. Для выполнения таких маневров следует тщательно выбрать подходящий участок, учитывать снижение, как управляемости, так и устойчивости снегоболотохода. Помните, маневрирование со скольжением колес следует избегать на особо скользких поверхностях, таких как лед, поскольку снегоболотоход может стать полностью неуправляемым.



! ПРЕДОСТЕРЕЖЕНИЕ:

Научитесь технике контролируемого заноса и скольжения, потренировавшись на малой скорости на ровном, горизонтальном участке.

Проезжая по особо скользким поверхностям, например, по обледенелым участкам территории, осторожно двигайтесь на минимальной скорости, чтобы снизить риск неуправляемого заноса или скольжения.

Движение задним ходом

! ПРЕДОСТЕРЕЖЕНИЕ:

При движении снегоболотохода задним ходом не проявление должного внимания с Вашей стороны может привести к серьезной травме или аварии. Прежде чем переключиться на задний ход, проверьте, нет ли позади транспортного средства людей, каких либо препятствий или обрыва. Двигайтесь медленно. Не используйте рычаг газа, если для движения снегоболотохода не требуется дополнительная мощность. Будьте внимательны. Избегайте заднего хода на склонах, не поворачивайте под крутым углом.



Особенности вождения снегоболотохода с включенным полным приводом и блокировкой дифференциала

Блокировку, в основном, устанавливают в задний редуктор, так как при её монтаже в передний привод управляемость снегоболотохода существенно снижается. Хотя для прохождения прямых и коротких участков использование двух блокировок будет предпочтительнее одной в заднем мосту.

Блокировка дифференциала каждой оси позволяет механически заблокировать вращение одной полуоси снегоболотохода относительно другой, заставляя колёса крутиться на одной оси синхронно, вне зависимости от сцепления с поверхностью. В каких случаях нужны блокировки дифференциала? Прежде всего, при переезде геометрических препятствий, когда колеса вывешиваются и нет зацепления. Второй случай – слабый грунт, глубокий рыхлый снег, болото и скользкая глина, где так же коэффициент зацепления разных колес одной оси неравнозначен. Особенно эффективна работа блокировок при движении на скользком подъёме.

Однако есть моменты, когда включённые блокировки, наоборот, могут помешать. Например, включённая передняя блокировка при движении в глубокой скользкой колее может не дать колёсам из неё выбраться, в этом случае, иногда достаточно просто отключить переднюю блокировку.

С включённой задней блокировкой снегоболотоход крайне неохотно входит в поворот. Это наиболее заметно при движении на сухом асфальте. Кроме того, надо иметь в виду, что задняя блокировка так же сильно распрямляет траекторию движения снегоболотохода в повороте.

Однако есть случаи, когда включённая передняя блокировка не уменьшает, а, наоборот, увеличивает манёвренность снегоболотохода. Это прежде всего происходит при движении по очень сильно пересечённой местности, когда передние колёса по очереди вывешиваются, и машина управляется фактически только одним передним колесом, которое не вывешено. И при движении на очень крутых спусках, когда снегоболотоход почти падает со склона. В таком случае, требуется газовать, чтобы выровнять снегоболотоход. Но отсутствие контакта на одном из передних колёс приводит к пробуксовке и потере управления, поэтому в этом случае передняя блокировка может очень помочь.

Задняя блокировка применяется на слабом грунте всегда, кроме случаев, когда нужна манёвренность. Управляя снегоболотоходом в условиях бездорожья, следует вдумчиво подходить к выбору

соответствующей скорости, типа привода и выбору передачи. Все выше перечисленные факторы влияют на безопасность вождения и ресурс некоторых узлов и агрегатов Вашего снегоболотохода. При преодолении сложного участка дороги, препятствия, необходимо остановиться, включить режим полного привода, выбрать соответствующую передачу (желательно всегда использовать пониженную передачу при подключении полного привода и блокировки дифференциала) и преодолеть препятствие прямолинейно, соблюдая максимальную аккуратность и осторожность при маневрах. Помните, что при включении полного привода «4WD»-управление становится гораздо труднее, поэтому следует избегать крутых поворотов и разворотов в движении. Двигаться с включенным полным приводом следует на небольшой скорости, после преодоления препятствия необходимо остановиться, выключить режим полного привода, выбрать соответствующую передачу и продолжить движение.

ПРЕДОСТЕРЕЖЕНИЕ: **Нельзя включать принудительные блокировки на асфальте и дорогах общего пользования! С включёнными блокировками машина может выйти из - под контроля в повороте, особенно если заблокирован передний дифференциал. Всегда сбрасывайте газ и останавливайте снегоболотоход перед подключением полного привода и блокировки дифференциала и выключением их. Невыполнение этого требования может привести к повреждению двигателя или трансмиссии.**

Блокировку дифференциала («4WD.LOCK») следует включать только в случае крайней необходимости. При включенной блокировке дифференциала необходимо двигаться на максимально низкой скорости сохраняя при этом прямолинейность движения. Запрещается во время движения с включенной блокировкой дифференциала резко поворачивать руль, а так же производить резкие ускорения, в противном случае это может привести к поломке деталей трансмиссии. После преодоления сложного участка, необходимо остановиться и выключить режим блокировки дифференциала, продолжить движение в соответствии с дорожными условиями.

ПРЕДОСТЕРЕЖЕНИЕ: **Запрещена эксплуатация снегоболотохода с включенным полным приводом продолжительное время, если это не связано с преодолением сложного участка дороги (бездорожья).**

3. Порядок технического обслуживания

3.1. Ежедневное техническое обслуживание ЕТО Проводится перед выездом и после возвращения из поездки.

3.1.1. Карта ЕТО

Проверьте:	Состояние «удовлетворительно»	Последствия, к которым может привести пренебрежение проверкой
Работу рулевого управления и гидроусиления рулевого управления (при наличии)	Руль и колёса должны поворачиваться плавно, без заеданий и рывков	Возможна потеря контроля над управлением снегоболотохода
Работу тормозной системы	При нажатии на рычаг (педаль) тормоза снегоболотоход затормаживается. Рычаг (педаль) не «проваливается», при отпускиании самостоятельно возвращается в исходное положение	Возможна потеря контроля над управлением снегоболотохода
Работу привода управления дроссельной заслонкой	Рычаг и трос передвигаются плавно, без заеданий. Рычаг самостоятельно возвращается в исходное положение	Возможна потеря контроля над управлением снегоболотохода
Уровень топлива в топливном баке.	Топливный бак заправлен топливом рекомендуемой марки и в рекомендуемом количестве	Возможна остановка двигателя в незапланированном месте
Уровень масла в двигателе и в редукторах	Масло залито рекомендуемой марки до рекомендуемого уровня	Возможна поломка ДВС (редуктора) из-за недостатка масла
Уровень охлаждающей жидкости в системе охлаждения.	Охлаждающая жидкость залита до рекомендуемого уровня	Возможна поломка ДВС из-за перегрева
Состояние воздушного фильтра	Воздушный фильтр чистый, правильно закреплён	Возможна остановка ДВС в незапланированном месте из-за попадания посторонних частиц во впускной коллектор
Крепление всех деталей и узлов, деталей передней и задней подвески, при необходимости подтяните	Все детали и узлы надёжно закреплены	Возможен сбой в работе (выход из строя) механизмов снегоболотохода из-за ослабления крепления

Состояние колёсных дисков, шин, колёсных болтов	Шины имеют допустимый остаточный протектор, колёсные диски не повреждены и надёжно закреплены болтами (гайками) к ступице. Колёсные арки очищены от посторонних предметов (снега, льда)	Возможна потеря контроля над управлением снегоболотохода. Возможно попадание посторонних предметов (льда и т.п.) в движущиеся механизмы, поломка деталей ходовой части.
Запустите и прогрейте двигатель.	Двигатель запускается, работает устойчиво на оборотах холостого хода. При нажатии на рычаг управления дроссельной заслонкой уверенно развивает обороты, и сбрасывает их после отпускания рычага	Возможны перебои в работе двигателя во время движения
Работу системы освещения и сигнализации	Система освещения и сигнализации работает исправно	Возможна потеря ориентации в условиях недостаточной видимости
Работу органов управления. В обязательном порядке проверьте работоспособность кнопки выключателя экстренного останова (при наличии)	Органы управления выполняют свою функцию в полном объёме	Возможна потеря контроля над управлением снегоболотохода
Наличие и комплектность инструмента и запасных частей. Перед дальней поездкой укомплектуйте снегоболотоход дополнительным снаряжением и средствами пассивной безопасности	Снегоболотоход укомплектован ЗИП, дополнительным снаряжением и средствами пассивной безопасности	При наличии рекомендуемого комплекта в случае аварийной ситуации вы будете себя чувствовать спокойнее и уверенней, а это основной фактор для успешного выхода из нее.
Тягово-сцепное устройство. При буксировке прицепа убедитесь в надёжности сцепки прицепа со снегоболотоходом, проверьте крепление груза на прицепе.	Прицеп надёжно сцеплен со снегоболотоходом. Груз надёжно закреплён	Возможна потеря управляемости снегоболотоходом, самопроизвольная расцепка с прицепом
После возвращения из поездки очистите снегоболотоход от снега, льда и загрязнений. Проведите внешний осмотр. Устраните обнаруженные неисправности.	Снегоболотоход очищен ото льда и снега и загрязнений. Повреждений деталей, подтёков технических жидкостей не обнаружено	Возможны повреждения, скрытые грязью, снегом, льдом

3.2. Сервисные ТО

Техническое обслуживание № 1 - ТО1. Отсчет интервалов технического обслуживания ведется с даты начала гарантии, равной дате продажи техники. Если по истечении 6 месяцев эксплуатации пробег техники составляет менее 300 км / 20 моточасов, то первое техническое обслуживание проводится в объеме ТО-2 в соответствии с регламентом.

Технические обслуживания № 2, 3, 4, 5, 6, 7 и т.д. – ТО2, ТО3, ТО4, ТО5, ТО6. ТО7 и т.д.

Проводятся через каждые 1200 км., пробега (75 моточасов) или один раз в 6 месяцев эксплуатации, смотря что наступит раньше.

Допустимые отклонения в сроках проведения ТО – 1 мес.

Допустимая величина разницы пробега от установленной – не более 10% от рекомендованного заводом - изготовителем интервала.

3.2.1. Карта сервисных ТО

ВЫПОЛНЯЕМЫЕ РАБОТЫ	ПРОБЕГ, КМ. НАРАБОТКА, ЧАС СРОК ЭКСПЛУАТАЦИИ, МЕС	ТО1	ТО2	ТО3	ТО4	ТО5	ТО6	ТО7
		300	1200	2400	3600	4800	6000	7200
		20	75	150	225	300	375	450
		-	6	12	18	24	30	36
0. ОБЩИЕ МЕРОПРИЯТИЯ								
0.1. Вымыть снегоболотоход, очистить ходовую часть от посторонних предметов и грязи.		*	*	*	*	*	*	*
0.2. Проверить и при необходимости подтянуть крепления всех деталей и узлов		*	*	*	*	*	*	*
1. ДВИГАТЕЛЬ								
1.0.1. Проверить тепловой зазор в клапанном								*
1.0.2. Проверить усилия затяжки болтов крепления головки цилиндра					*			*
1.1 Система смазки								
1.1.1. Заменить масло в системе смазки двигателя (масла моторные SAE 5W-40 API Service SN и выше). Заменить маслофильтр.		*	*	*	*	*	*	*

ВЫПОЛНЯЕМЫЕ РАБОТЫ	ПРОБЕГ , КМ.	TO1	TO2	TO3	TO4	TO5	TO6	TO7
	НАРАБОТКА, ЧАС	300	1200	2400	3600	4800	6000	7200
	СРОК ЭКСПЛУАТАЦИИ, МЕС	20	75	150	225	300	375	450
		-	6	12	18	24	30	36
1.2 Система питания								
1.2.1. Заменить фильтрующий элемент воздушного фильтра			*	*	*	*	*	*
1.2.2. Заменить фильтр тонкой очистки топлива			*	*	*	*	*	*
1.2.3. Очистить фильтр предварительной (грубой) очистки топлива								*
1.2.4. Проверить, очистить, смазать узел дроссельной заслонки, при необходимости изношенные детали заменить (Для смазки используется универсальная консистентная смазка)			*	*	*	*	*	*
1.2.5. Проверить состояние топливопроводов и тормозных шлангов, при необходимости заменить. Заменять не реже чем раз в 2 года, не зависимо от пробега		*	*	*	*	*	*	*
1.3 Система выпуска отработавших газов								
1.3.1. Проверить места соединения на наличие утечек выхлопных газов. При необходимости крепления подтянуть, изношенные детали заменить		*	*	*	*	*	*	*
1.4 Система охлаждения								
1.4.1. Проверить уровень охлаждающей жидкости в системе охлаждения. При необходимости долить. Проверить на наличие утечек. Недостатки устранить. Заменять не реже чем раз в 4 года, не зависимо от пробега		*	*	*	*	*	*	*

ВЫПОЛНЯЕМЫЕ РАБОТЫ ПРОБЕГ , КМ. НАРАБОТКА, ЧАС СРОК ЭКСПЛУАТАЦИИ, МЕС	TO1	TO2	TO3	TO4	TO5	TO6	TO7
	300	1200	2400	3600	4800	6000	7200
	20	75	150	225	300	375	450
	-	6	12	18	24	30	36
1.5 Система зажигания							
1.5.1. Очистить свечи зажигания, при необходимости свечи заменить на новые.		*	*	*	*	*	*
1.6 Система вентиляции картера							
1.6.1. Проверить работу системы вентиляции картера и работу системы вентиляции вариатора. Проверить патрубки и шланги на наличие повреждений и трещин. При необходимости изношенные детали заменить		*		*		*	
2. ТРАНСМИССИЯ							
2.1. Проверить работу вариатора, при необходимости очистить, изношенные детали заменить.		*	*	*	*	*	*
2.2. Проверить состояние и величину износа ремня вариатора, при необходимости заменить		*	*	*	*	*	*
2.3. Заменить масло в картерах редукторов переднего и заднего мостов (трансмиссионное масло SAE GL – 5, 80W-90)	*	*	*	*	*	*	*
2.4. Проверить состояние карданных шарниров и шлицевых соединений карданных валов. Изношенные детали заменить.		*	*	*	*	*	*
3. ХОДОВАЯ ЧАСТЬ							
3.1. Проверить состояние и работу амортизаторов. Изношенные детали заменить	*	*	*	*	*	*	*

ВЫПОЛНЯЕМЫЕ РАБОТЫ	ПРОБЕГ , КМ.	TO1	TO2	TO3	TO4	TO5	TO6	TO7
	НАРАБОТКА, ЧАС	300	1200	2400	3600	4800	6000	7200
	СРОК ЭКСПЛУАТАЦИИ, МЕС	20	75	150	225	300	375	450
		-	6	12	18	24	30	36
3.1. Проверить состояние и работу амортизаторов. Изношенные детали заменить	*	*	*	*	*	*	*	*
3.2. Проверить состояние колёсных дисков на наличие повреждений, сколов, замятостей. Изношенные детали заменить	*	*	*	*	*	*	*	*
3.3. Проверить и отрегулировать (при необходимости) схождение передних колёс (0 - +/- 2 мм)	*	*	*	*	*	*	*	*
3.4. Проверить состояние шин на наличие повреждений, порезов. Проверить глубину остаточного протектора (высоту грунтозацепов) (не менее 0,8 мм.). При необходимости заменить.	*	*	*	*	*	*	*	*
3.5. Проверить состояние рычагов (осей) передней и задней подвески. Изношенные детали заменить. Смазать втулки рычагов. (Универсальная смазка на литиевой основе)	*	*	*	*	*	*	*	*
3.6. Проверить состояние элементов подвески и ходовой части (стабилизатор поперечной устойчивости, стойки стабилизатора, подшипники ступиц колёс и т.п.). При необходимости смазать (заменить). (Для смазки используется универсальная смазка на литиевой основе)		*	*	*	*	*	*	*
4. ОРГАНЫ УПРАВЛЕНИЯ								
4.1. Проверить плавность и чёткую фиксацию рычага переключения передач. Смазать шарнирное соединение (Для смазки используется универсальная смазка на литиевой основе)		*	*	*	*	*	*	*

<p>ВЫПОЛНЯЕМЫЕ РАБОТЫ</p> <p>ПРОБЕГ , КМ. НАРАБОТКА, ЧАС СРОК ЭКСПЛУАТАЦИИ, МЕС</p>	TO1	TO2	TO3	TO4	TO5	TO6	TO7
	300	1200	2400	3600	4800	6000	7200
	20	75	150	225	300	375	450
	-	6	12	18	24	30	36
4.2. Проверить положение руля, люфты в рулевом управлении, при необходимости отрегулировать, смазать, изношенные детали заменить (Для смазки используется универсальная смазка на литиевой основе)		*	*	*	*	*	*
5. ТОРМОЗА							
5.1. Проверить работу тормозного механизма и величину износа тормозных колодок. При предельном износе тормозные колодки заменить (Остаточная толщина накладки не менее 1мм.)	*	*	*	*	*	*	*
5.2. Проверить уровень тормозной жидкости, при необходимости долить. Заменять не реже чем раз в 2 года, не зависимо от пробега (рекомендованная тормозная жидкость DOT-4)	*	*	*	*	*	*	*
6. ЭЛЕКТРООБОРУДОВАНИЕ							
6.1. Проверить работу электронного блока управления двигателем. При горящем индикаторе «Проверь двигатель» выявить неисправность и устранить. (Для системы EFI)			*		*		*
6.2. Проверить работу генератора, при необходимости изношенные детали заменить			*		*		*
6.3. Проверить состояние аккумуляторной батареи (батарей), очистить и смазать клеммы, при необходимости подзарядить (Для смазки используется смазка для клемм аккумулятора)	*	*	*	*	*	*	*
6.4. Проверить приборы освещения и сигнализации, при необходимости отрегулировать свет передних фар	*	*	*	*	*	*	*
6.5. Проверить состояние всех соединений в цепях электрооборудования, при необходимости изношенные детали заменить			*		*		

Смазка снегоболотохода

Смазка – одна из важнейших операций, входящих в общий комплекс технического обслуживания, направленных на снижение износа, продление ресурса и повышение надежности снегоболотохода в условиях эксплуатации.

Необходимым условием качественной смазки является соблюдение чистоты при хранении смазочных материалов и при выполнении смазочных операций. Перед смазкой с деталей полностью удалите пыль, грязь и остатки старой смазки. Масленки и пробки заливных отверстий тщательно оботрите или обдуйте сжатым воздухом. Заправочные наконечники периодически промывайте в керосине.

Существенное значение в обеспечении нормальной работы механизмов имеет правильное применение смазочных материалов по их сортности. Употребление нерекондованных масел и смазок приводит к преждевременному износу деталей, а иногда и к выходу из строя целого механизма или агрегата.

При смазке снегоболотохода следите за тем, чтобы смазочные материалы не попадали на окрашенные поверхности и резиновые детали.

По окончании смазочных операций удалите излишки консистентных смазок, выступившие из сочленений, а также брызги и капли жидких смазок, заверните полностью пробки заливных отверстий.

Масло в двигатель заливайте до установленного уровня. Несоблюдение этого условия приводит к нарушению нормальной работы двигателя.

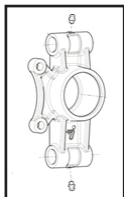
Замену смазки в двигателе рекомендуется производить сразу после остановки снегоболотохода, пока масло не остыло.

При низких температурах заправляемые масла и смазки необходимо подогревать (использование открытого огня запрещается).

Периодичность смазки узлов и механизмов снегоболотохода указана в таблице смазки. Проведение с мазочных работ следует совмещать с очередным техобслуживанием снегоболотохода.

Таблица смазки

Наименование узла	Наименование смазочных материалов	Способ нанесения	Периодичность проверки/замены	Примечание
Двигатель	Моторное масло SAE 5W- 40 API Service SN и выше	Заменить	ТО-1, ТО-2,ТО-3, ТО-4,ТО-5, ТО-6.	
Передний редуктор	Масло трансмиссионное 80W90 API GL – 5	Заменить	ТО-1, ТО-2, ТО-3, ТО-4, ТО-5, ТО-6 и т.д.	
Задний редуктор	Масло трансмиссионное 80W90 API GL – 5	Заменить		
	Смазка ЦИАТИМ-201 ГОСТ		ТО-1, ТО-2, ТО-3, ТО-4, ТО-5, ТО-6, и т.д.	
Задняя подвеска	6267-74, ЦИАТИМ-203 ГОСТ	Шприцевать		
Оси рукоятки КПП	8773-73, ЦИАТИМ-221 ГОСТ	Шприцевать		
Подшипники руля	, ЛИТОЛ-24 ГОСТ 21150	Смазать		
Тросы газа, топлив. корректора	Масло МК-8 ГОСТ 6457-66	Пролить маслом		
Клеммы АКБ	Растворитель	Очистить	ТО-1, ТО-2, ТО-3, ТО-4, ТО-5, ТО-6, ТО-7 и т.д.	
Клеммы АКБ	Смазка защитная для электрических соединителей	Смазать		
Трансмиссия	Смазка ЦИАТИМ-201 ГОСТ 6267-74, ЦИАТИМ-203 ГОСТ 8773-73, ЦИАТИМ-221 ГОСТ 9433-80, ЛИТОЛ-24 ГОСТ 21150	Смазать		
Тормозная система	Тормозная жидкость DOT-4	Заменить	ТО-5, ТО-8	раз в 2 года, не зависимо от пробега



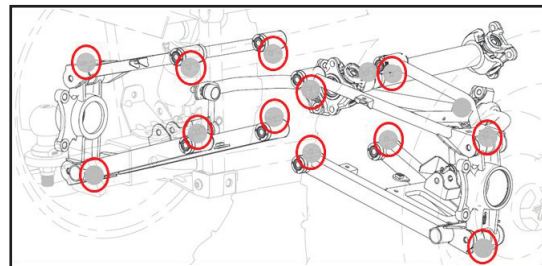
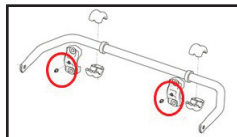
Задние ступицы (4 точки)

Сайлентблоки рычагов
задней подвески (8 точек)

Шлицы переднего и заднего карданных валов (2 точки)

Крестовина переднего кардана (1 точка)

Стабилизатор поперечной устойчивости (2 точки)



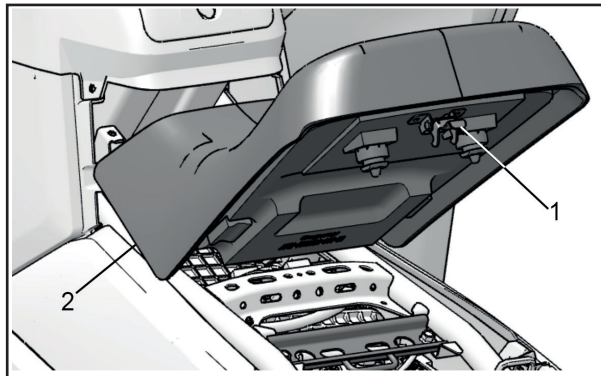
ВНИМАНИЕ: В случае возникновения критической дорожной ситуации, вызвавшей перегрузку снегоболотохода или случайное механическое воздействие (удар о скрытое препятствие), водитель обязан остановить снегоболотоход, произвести внешний осмотр, убедиться в отсутствии поломок или других нежелательных последствий, и после устранения неисправностей продолжить движение.

ПРИМЕЧАНИЕ: Фильтрующий элемент воздушного фильтра подлежит более частой замене при эксплуатации во влажных или пыльных условиях.

Обслуживание гидравлических приводов тормозов (рекомендованная жидкость **DOT - 4**)

- регулярно проверяйте и, при необходимости, корректируйте уровень тормозной жидкости.
- заменяйте на новые шланги приводов тормозов в случае образования трещин и повреждений

Снятие и установка сиденья



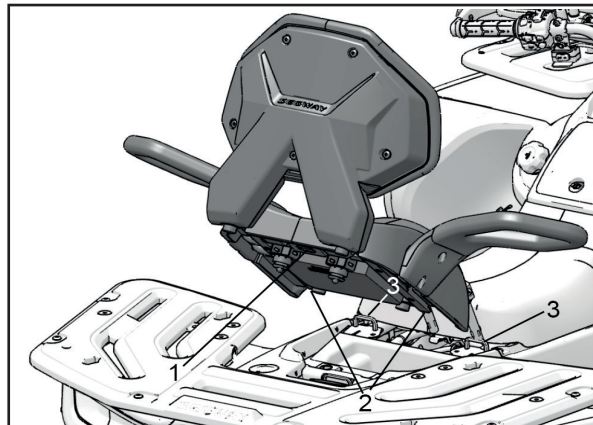
Для снятия сиденья необходимо:

- поднять крючок-фиксатор (1) сиденья вверх;
- наклонить сиденье (2) вперед - вверх;
- снять сиденье.

ПРИМЕЧАНИЕ : Не прилагайте слишком больших усилий при снятии сиденья, чтобы исключить поломку разъема жгута сиденья.

Для установки сиденья необходимо установить выступ спереди сиденья в U - образный паз на раме, затем сдвинуть сиденье вперед и прижать вниз для фиксации. Несильно потяните сиденье вверх, чтобы убедиться в том, что защелка замка закрыта.

Снятие и установка сиденья пассажира



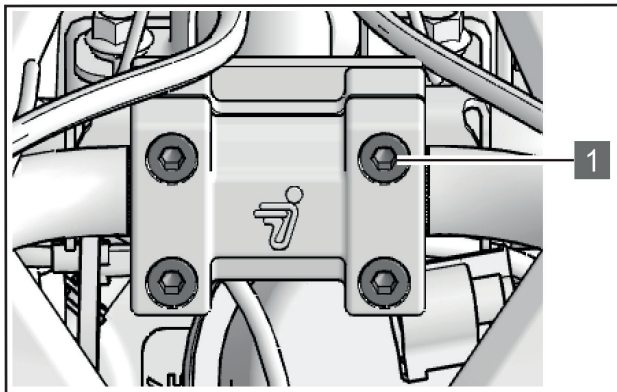
Для снятия сиденья пассажира необходимо:

- поднять крючок-фиксатор (1) сиденья вверх;
- снять сиденье пассажира вперед - вверх;

Для установки сиденья пассажира необходимо:

- установить передние направляющие сиденья (2) в соответствующие U - образные пазы на раме (3), затем сдвинуть сиденье вперед и прижать вниз до тех пор, пока не раздастся звук "щелчка", означающий, что сиденье пассажира зафиксировано;
- несильно потяните сиденье вверх, чтобы убедиться в том, что защелка замка закрыта.

Регулировка руля

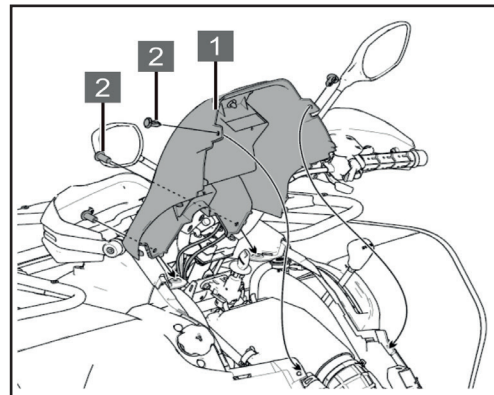


Для регулировки угла установки необходимо :

- ослабить 4 винта (1) крепления руля;
- установить руль в необходимое положение;
- затянуть 2 передних винта, затем затянуть 2 задних винта, оставив зазор 3мм с обратной стороны зажимного блока с усилием 35 Нм.

⚠ ПРЕДОСТЕРЕЖЕНИЕ: Неправильная регулировка руля или неподходящий момент затяжки винтов могут привести к ограничению или ослаблению рулевого управления снегоболотохода, а потеря контроля может привести к серьезным травмам или смерти.

Кожух переднего бардачка



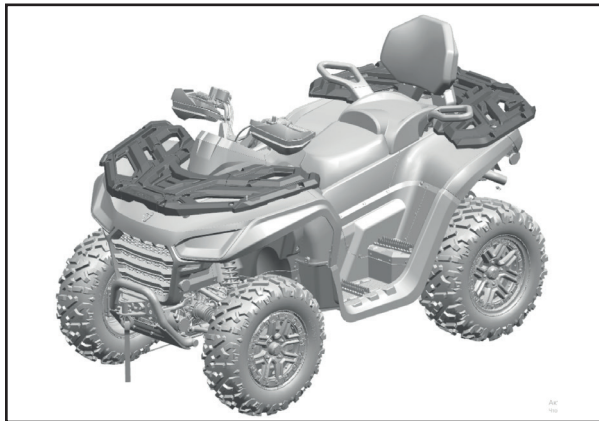
Под кожухом переднего бардачка (1) расположен воздушный фильтр. Для снятия кожуха бардачка и доступа к воздушному фильтру необходимо:

- снять сиденье (стр. 90);
- отвинтить 4 фиксирующих винта (2);
- снять кожух переднего бардачка (1).

В нижней части кожуха бардачка имеются два жгута проводов. Если необходимо полностью снять кожух бардачка, то следует разъединить соединительную колодку жгутов проводов.

Установку кожуха переднего бардачка произвести в обратной последовательности.

Багажники



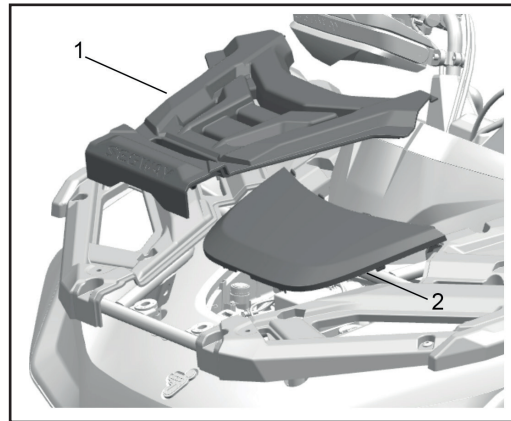
Багажники используются для перевозки оборудования и различных других грузов и ни в коем случае не должны использоваться для перевозки людей.

⚠ ПРЕДОСТЕРЕЖЕНИЕ:

При перевозке грузов выполняйте следующие правила:

- не перевозите пассажиров на багажниках;
- грузы не должны мешать обзору водителя;
- вес груза не должен быть больше максимальной грузоподъемности багажника.

Снятие крышки технического отсека



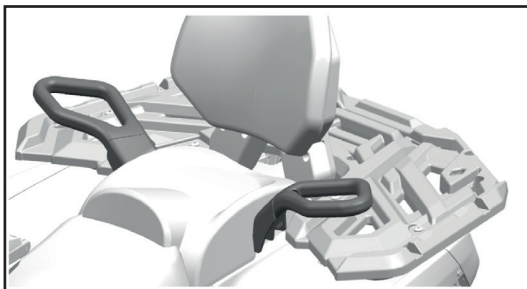
Заливная горловина расширительного бачка охлаждающей жидкости, блок предохранителей, бачек для тормозной жидкости расположены под сервисной крышкой технического отсека.

Декоративная панель переднего багажника (1) и сервисная крышка (2) крепятся с помощью быстросъемных защелкивающихся разъемов - просто поднимите крышку вверх.

После выполнения технических работ установите крышку и панель на свое место.

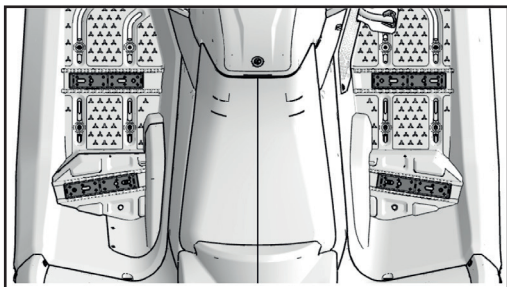
Поручни пассажира

⚠ ПРЕДОСТЕРЕЖЕНИЕ: Во время движения пассажиры должны все время держаться за пассажирский поручень.

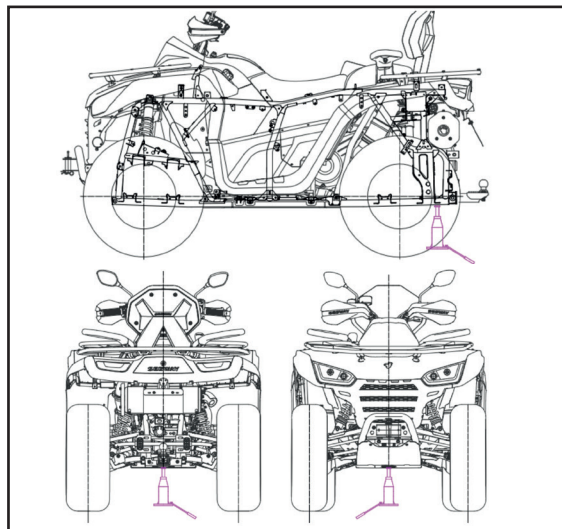


Подножки водителя и пассажира

⚠ ПРЕДОСТЕРЕЖЕНИЕ: Во время движения водитель и пассажир должны держать обе ноги на подножках.



Установка на подъемники



Для подъема снегоболотохода необходимо:

- установить снегоболотоход на ровную не скользкую поверхность;
- Установить режим 4WD и убедиться, что рычаг переключения передач стоит в положении ПАРКОВКА;
- При подъеме передней или задней части установите домкрат слева и справа по центру передней или задней части снегоболотохода, как показано на рисунке выше.

Моторное масло

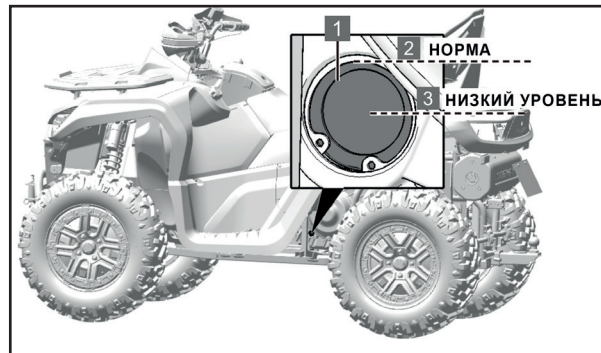
Уровень масла должен проверяться перед каждой поездкой. Кроме того, масло и масляный фильтр должны заменяться в указанные в таблице периодического обслуживания и смазки интервалы. Масляный фильтр необходимо менять каждый раз при замене масла.

⚠ ПРЕДОСТЕРЕЖЕНИЕ:

Эксплуатация снегоболотохода с недостаточным уровнем либо утратившим эксплуатационные свойства моторным маслом приведет к ускоренному износу, а так же может привести к заклиниванию двигателя, несчастным случаям и травмам. Всегда выполняйте процедуры технического обслуживания, перечисленные в таблице периодического технического обслуживания.

Для этого двигателя рекомендуется использовать масло для четырехтактных двигателей 5W-40 API Service SN и выше. Смешивание марок или использование не рекомендованных масел может привести к серьезным повреждениям двигателя. Всегда используйте рекомендованное масло. Никогда не заменяйте и не смешивайте марки масел.

Проверка уровня моторного масла



Для проверки уровня моторного масла:

- Поставьте снегоболотоход на ровную горизонтальную площадку.
- Уровень масла можно проверить через контрольное окно (1) с левой стороны двигателя. Верхняя часть (2) окошка соответствует норме, уровень масла (3) и ниже середины окошка, указывает на слишком низкий уровень масла.

ПРЕДОСТЕРЕЖЕНИЕ:

Если двигатель был запущен до момента проверки уровня масла, подождите 10 минут, пока масло стечет обратно в картер двигателя. Теперь показания уровня масла будут достоверными.

- Если уровень масла находится ниже отметки минимального уровня (2), снимите сиденье, снимите крышку маслозаливной горловины и добавьте необходимое количество (см.стр 97) рекомендованного масла в отверстие масло - заливной горловины до верхней отметки (2) смотрового окошка двигателя.
- Установите крышку маслозаливной горловины.
- Установите сиденье.

ПРЕДОСТЕРЕЖЕНИЕ :

Убедитесь каждый раз, что уровень моторного масла соответствует рекомендуемому уровню. В противном случае, двигатель может получить серьезные повреждения.

ПРЕДОСТЕРЕЖЕНИЕ :

Повышение уровня масла в холодную погоду может свидетельствовать о скоплении загрязняющих веществ в масляном поддоне или картере. Если уровень масла начинает повышаться, немедленно замените масло. Следите за уровнем масла, если он продолжает повышаться, прекратите использование транспортного средства и определите причину. При любой непонятной ситуации обратитесь в сервисный центр ближайшего дилера.

Замена моторного масла и масляного фильтра.

ПРЕДОСТЕРЕЖЕНИЕ :

При каждой замене масла заменяйте масляный фильтр.

ПРИМЕЧАНИЕ: Отработанное масло и фильтр должны быть утилизированы безопасным и соответствующим экологическим нормам способом.

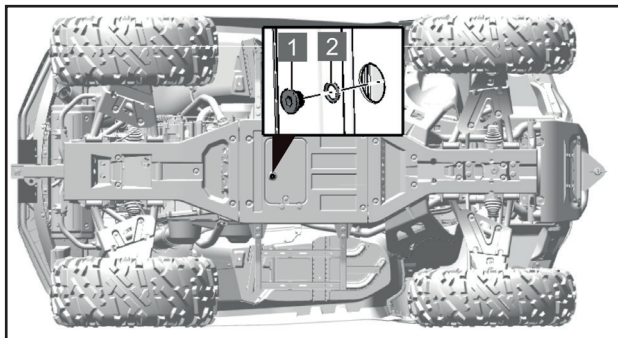
Не выбрасывайте отработанное масло и фильтр в бытовые отходы, канализацию или на землю.

Слив моторного масла.

Пробка для слива моторного масла расположена в нижней части двигателя.

Для слива масла;

- поставьте снегоболотоход на ровную, горизонтальную площадку;
- запустите двигатель, дайте ему прогреться на холостом ходу в течение 2-3 минут;
- заглушите двигатель;
- установите поддон для сливаемого масла;
- открутите пробку слива масла, снимите медную шайбу и подождите, пока отработанное моторное масло полностью не стечет из картера двигателя в поддон;



1. пробка слива масла 2. медная шайба

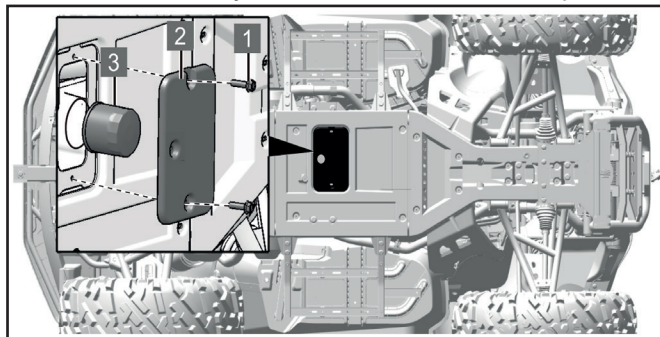
- замените медную шайбу на новую и установите сливную пробку на свое место.

Момент затяжки винта-пробки для слива масла: **16-20 Н·м**

ПРИМЕЧАНИЕ: Горячее масло может обжечь кожу, исключите соприкосновение масла с ней. Отработанное моторное масло содержит опасные загрязняющие вещества, которые могут вызвать кожные заболевания, поэтому старайтесь избегать воздействия таких масел на кожу. Тщательно промойте кожу водой с мылом, чтобы удалить отработанное моторное масло.

Замена масляного фильтра

Если у вас нет необходимых навыков или инструментов, обратитесь к своему дилеру. Масляный фильтр расположен за крышкой для технического обслуживания нижней защиты рамы.



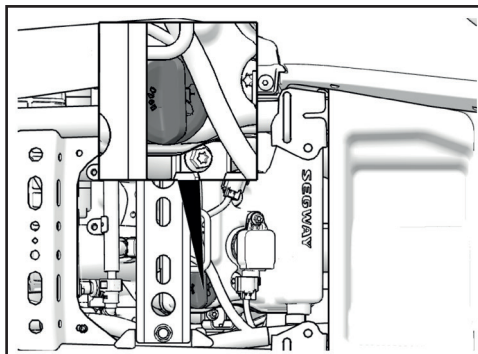
Для замены масляного фильтра :

- удалите два крепежных винта (1) смотровой крышки фильтра и снимите крышку (2);
- подставьте поддон для слива масла;
- открутите масляный фильтр (3) ;
- вверните по часовой стрелке новый масляный фильтр с новым уплотнительным кольцом, затяните фильтр ручным усилием;

Момент затяжки масляного фильтра : **12 Н·м**

Заливка моторного масла.

Маслозаливная горловина расположена под подушкой сиденья водителя.

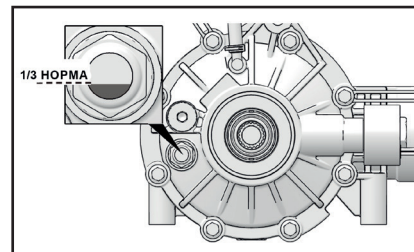


Для заливки масла необходимо :

- снимите крышку маслозаливной горловины;
- залейте необходимое количество масла рекомендованного типа (см. стр. 94);
- закрутите крышку маслозаливной горловины;
- запустите двигатель и дайте ему поработать на холостом ходу 1-2 минуты;
- заглушите двигатель и подождите 5-10 мин.;
- проверьте уровень масла и долейте его по мере необходимости, чтобы довести уровень масла до нужного уровня (см. стр. 94, 97);
- проверьте, нет ли утечек масла;

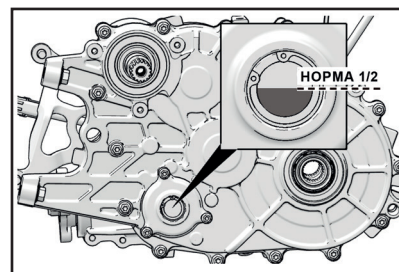
Проверка уровня масла в переднем редукторе.

Уровень масла в переднем редукторе можно проверить через контрольное окошко на левой стороне редуктора.



Уровень масла должен находиться в положении 1/3 контрольного окошка для нормального уровня масла. Если уровень масла слишком низкий, необходимо добавить соответствующее количество рекомендуемого масла.

Проверка уровня масла в заднем редукторе.



Уровень масла в заднем редукторе можно проверить через контрольное окошко на левой стороне редуктора.

Уровень масла должен находиться в положении 1/2 контрольного окошка что соответствует нормальному уровню масла. Если уровень масла слишком низкий, необходимо добавить соответствующее количество рекомендуемого масла.

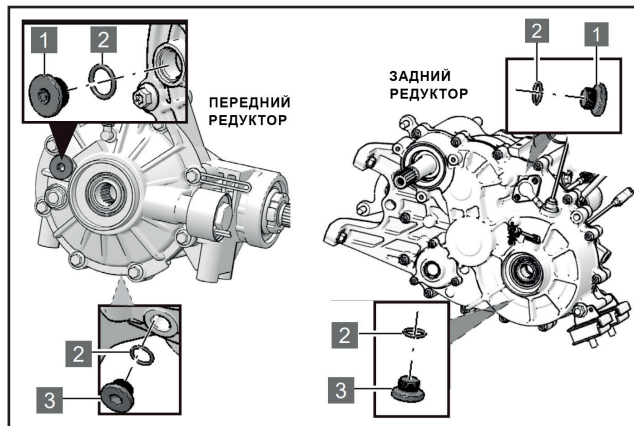
Замена масла в редукторах.

Трансмиссионное масло должно заменяться в указанные в таблице периодического обслуживания и смазки интервалы.

Рекомендованное трансмиссионное масло в передний и задний редуктор:
SAE GL- 5 80W-90

Для слива масла из редуктора:

- поставьте снегоболотоход на ровную, горизонтальную площадку;
- поместите поддон для слива масла под болт - пробку для слива масла (3);
- открутите болт-пробку для слива масла (3) и снимите уплотнительное кольцо (2);
- после полного слива масла установите болт-пробку (3) и новое уплотнительное кольцо (2) на свое место;



Для заливки масла в редуктор:

- открутите болт-пробку маслозаливного отверстия (1) с уплотнительным кольцом (2);
- залейте новое трансмиссионное масло в редуктор так, чтобы его уровень достиг нормального уровня (см. стр 97).;
- установите новое уплотнительное кольцо (2) и закрутите болт-пробку маслозаливного отверстия (1) на свое место;
- убедитесь в отсутствии подтеканий трансмиссионного масла.

Момент затяжки болтов-пробок для слива и заправки масла: **16-20 Н·м**

Снятие ремня вариатора

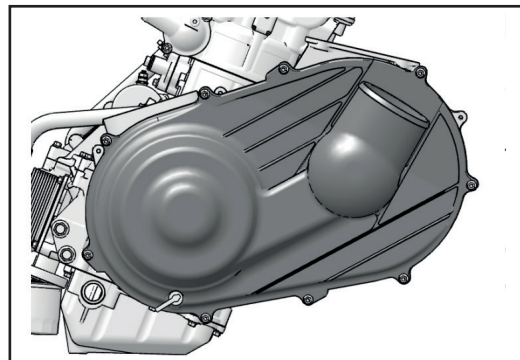
Приводной ремень вариатора должен быть заменен в соответствии с графиком технического обслуживания. Если ремень поврежден, его также следует заменить.

ПРЕДОСТЕРЕЖЕНИЕ: Перед снятием старого приводного ремня, обратите внимание на расположение его маркировки относительно шкивов вариатора (например, наименование фирмы, цифры размера, стрелки и т.д.), чтобы можно было установить новый приводной ремень на шкивы в такое же положение.

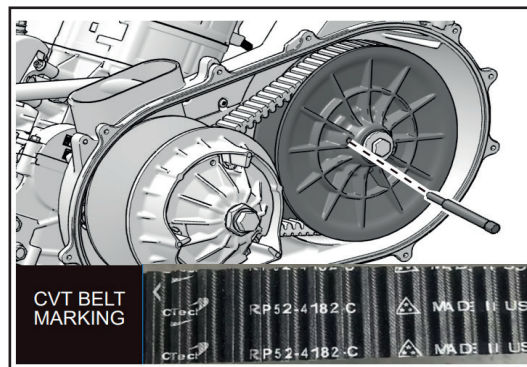
⚠ ПРЕДОСТЕРЕЖЕНИЕ: При замене ремня вариатора очистите внутреннюю полость корпуса вариатора и воздуховоды от мусора. Если при замене ремней не удалить весь мусор, это может привести к повреждению вариатора, потере управления и серьезным травмам или смерти.

Перед заменой ремня вариатора необходимо дать двигателю остыть. Для снятия ремня необходимо:

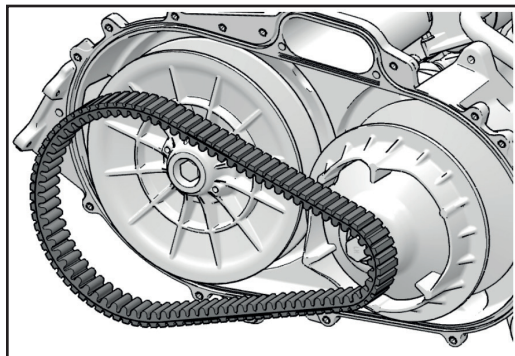
- вывинтить десять болтов крепления крышки вариатора и снять крышку с уплотнительным кольцом;



- Вкрутите в технологическое отверстие ведомого шкива вариатора болт М6х50(с полной резьбой), тем самым развести ведомый шкив;



- снимите ремень с ведомого шкива вариатора. Затем снимите с ведущего шкива.;



Установка ремня вариатора

ПРЕДОСТЕРЕЖЕНИЕ: Убедитесь, что новое направление установки ремня соответствует первоначальному направлению установки ремня.

Процедура установки ремня вариатора в основном противоположна процедуре снятия, для этого необходимо:

- обернуть ремень вариатора вокруг ведомого и ведущего шкивов вариатора;
- вынуть съемник ремня вариатора из ведомого шкива и тем самым сжать его.

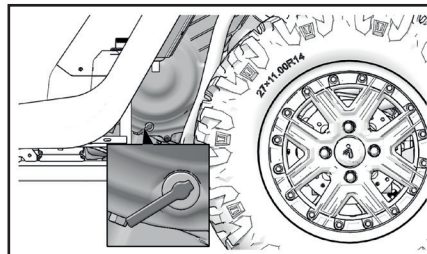
- установить уплотнительное кольцо вариатора и затянуть болты крышки вариатора;

Момент затяжки болтов крышки вариатора: **10 Н·м**

Сушка вариатора

В некоторых случаях в вариатор может не преднамеренно попасть вода, поэтому необходимо удалить ее перед началом движения. Для этого необходимо:

- снять сливную пробку вариатора и слить воду;



- установить коробку передач в положение „Р” и потянуть вверх ручку парковки;
- запустить двигатель и сделать две-три перегазовки по 10-15 сек;
- установить обороты холостого хода, нажать на тормоза и переключить коробку передач на пониженную передачу - проверить проскальзывание ремня.
- если ремень проскальзывает - повторить процедуру сушки, после этого закрыть пробку.

Охлаждающая жидкость

Охлаждающая жидкость циркулирует в системе охлаждения двигателя, отводя избыточное тепло, выделяющееся при работе двигателя, и заставляя двигатель работать при нормальной рабочей температуре. Поддержание уровня охлаждающей жидкости позволит системе охлаждения работать должным образом и предотвратит замерзание, перегрев и коррозию.

Рекомендуемая пропорция 50/50 концентрата антифриза и воды в системе. Этот раствор охлаждающей жидкости рекомендуется для большинства рабочих температур и обеспечивает хорошую защиту от коррозии.

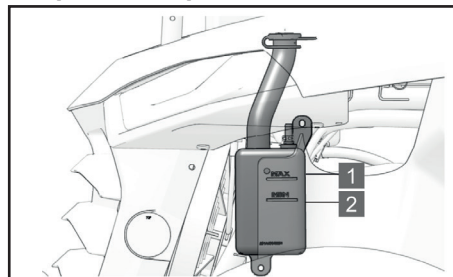
При более низких температурах наружного воздуха применять пропорции указанные производителем концентрата антифриза.

Поддерживайте уровень охлаждающей жидкости между отметками (1) максимум и (2) минимум. Кроме того, охлаждающая жидкость подлежит замене в указанные в таблице периодического обслуживания и смазки интервалы.

Рекомендованный готовый к применению антифриз для системы охлаждения:

Зеленый G11

Уровень охлаждающей жидкости должен проверяться перед каждой поездкой.

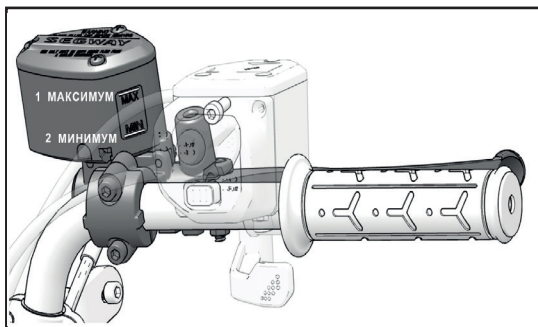
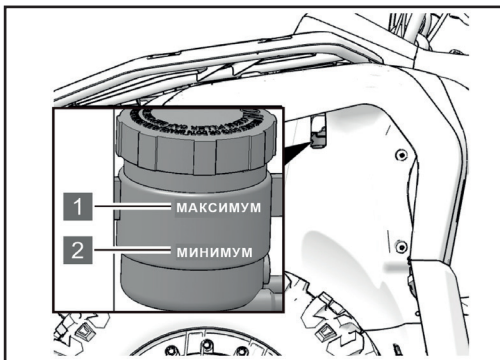


Для проверки уровня охлаждающей жидкости

- поставьте снегоболотоход на ровную горизонтальную площадку;
- уровень охлаждающей жидкости в расширительном бачке необходимо проверять при холодном двигателе, поскольку он меняется в зависимости от температуры двигателя;
- проверьте уровень охлаждающей жидкости в расширительном бачке (под капотом слева);
- если уровень охлаждающей жидкости меньше нижней отметки, снимите крышку технического отсека (см.стр. 92);
- откройте пробку расширительного бачка, долейте охлаждающую жидкость до максимальной отметки и закройте пробку;
- установите крышку технич. отсека на место;

Проверка уровня тормозной жидкости

Перед поездкой убедитесь, что уровень тормозной жидкости находится выше отметки минимального уровня (2) и пополните объем при необходимости.



Передние и задние тормоза - это гидравлические дисковые тормоза. По мере износа тормозного диска и тормозных накладок уровень тормозной жидкости будет падать, а недостаточное количество тормозной жидкости может привести к возникновению воздушных пробок в тормозной системе и к отказу тормозов.

Пониженный уровень тормозной жидкости может свидетельствовать о износе тормозных накладок или утечке тормозной жидкости. Если уровень тормозной жидкости понижен, обязательно проверьте тормозную систему на отсутствие протечек, а так же проверьте степень износа тормозных накладок.

При проверке тормозной системы соблюдайте следующие меры предосторожности :

- Проверку уровня тормозной жидкости в бачке проводите только в положении, когда верхняя крышка бачка находится горизонтально.
- Используйте тормозную жидкость только рекомендованного типа. В противном случае возможно повреждение резиновых уплотнений, что приведет к протечкам и ухудшению эффективности тормозной системы.

Рекомендованная тормозная жидкость :
DOT 4

- Для проверки уровня тормозной жидкости в тормозном бачке необходимо :
 - снять крышку технического отсека (см.стр.92);
 - проверить фактический уровень тормозной жидкости в бачке. Если он находится ниже минимального уровня, то необходимо долить рекомендуемую тормозную жидкость;
 - закрыть крышкой бачок тормозной системы;
 - установить на свое место крышку технического отсека.
- Проверьте, находится ли уровень тормозной жидкости в тормозном цилиндре на правом руле - ниже отметки «LOWER» минимального уровня жидкости. Если уровень жидкости окажется ниже минимального уровня, то необходимо долить тормозную жидкость в тормозной цилиндр.

ПРЕДОСТЕРЕЖЕНИЕ:

Переполнение тормозного цилиндра жидкостью может вызвать сопротивление тормозу или блокировку тормоза, что в свою очередь, может привести к серьезным травмам или к смерти. Держите уровень тормозной жидкости на рекомендуемом уровне и не переливайте его.

- При замене используйте тормозную жидкость

того же типа. Результатом смешивания жидкостей разного типа может явиться вредная химическая реакция, приводящая к сбою в работе тормозов.

- Следите, чтобы во время заправки жидкости в бачок не попала вода. Вода может заметно понизить значение точки кипения жидкости и привести к образованию паровых пробок.
- Тормозная жидкость может повредить окрашенные поверхности и детали из пластика. Всегда сразу вытирайте пролившуюся жидкость.
- Постепенное понижение уровня тормозной жидкости по мере износа тормозных накладок является нормальным. Однако если уровень понизился внезапно, обратитесь в сервисную мастерскую для поиска причины.

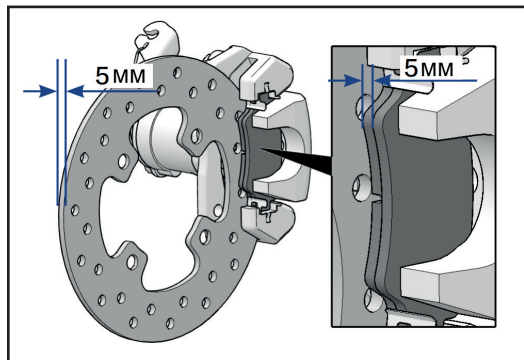
Полная замена тормозной жидкости должна осуществляться в интервалы, указанные в ПРИМЕЧАНИИ после таблицы периодического обслуживания и смазки. Кроме того, уплотнения главных и рабочих тормозных цилиндров, так же как и тормозные шланги должны заменяться в указанные ниже интервалы или при повреждениях и протечках.

- Уплотнения : замена через каждые **4** года.
- Тормозн.шланги : замена через каждые **4** года.

Проверка дисков и тормозных колодок

Износ тормозных колодок и тормозных дисков будут зависеть от условий эксплуатации. Тормозные колодки изнашиваются быстрее во влажных и грязных условиях.

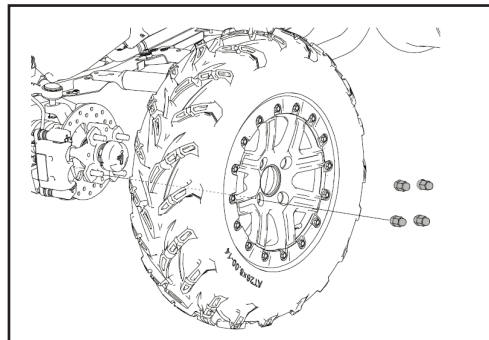
Периодически проверяйте износ тормозных колодок в соответствии с периодической таблицей технического обслуживания.



Стандартная толщина тормозного диска - 5 мм
Минимально - допустимый износ диска - 4 мм
Стандартная толщина тормозной колодки - 5 мм
Минимально - допустимый износ колодки - 1 мм

Если толщина тормозной накладки менее 1 мм необходимо обратиться в сервисную мастерскую для ее замены.

Снятие и установка колеса



Для снятия колеса :

- остановите двигатель;
- установите рычаг переключения передач в положение " P ", установите упоры под те колеса, которые не будут вывешены;
- зафиксируйте стояночный тормоз;
- ослабьте 4 крепежные гайки ступицы с помощью балонного ключа;
- подставьте под нужную сторону домкрат, поднимите и вывесите колесо;
- отвинтите 4 гайки и снимите колесо;

Установка колеса - в обратном порядке.

Момент затяжки гаек колеса: **70-80 Н·м**

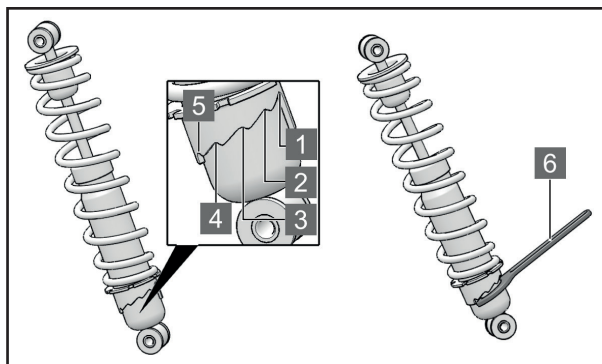
Регулировка передних и задних амортизаторов

Существуют различные виды амортизаторов, которые могут быть установлены, в зависимости от различной конфигурации транспортного средства.

Пружинно - гидравлический амортизатор

Можно настроить предварительное сжатие пружины под вес водителя и дорожные условия. Существует 5 положений амортизации, которые используются для различных нагрузок или условий вождения:

1. для легкой нагрузки или ровной на местности;
2. стандартная нагрузка;
- 3-5. для разной степени нагруженности и езде по холмистой местности.



- 1 - 5 . Регулировочные положения пружины.
6. Регулировочный ключ.

При регулировке положения амортизаторов всегда регулируйте левую и правую сторону вверх или вниз с шагом по одному положению за раз во время регулировки.



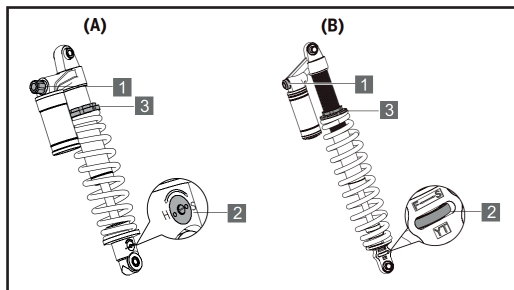
ПРИМЕЧАНИЕ:

Для регулировки необходим специальный ключ, который можно заказать у дилера.

ПРЕДОСТЕРЕЖЕНИЕ:

Характеристики амортизаторов, установленных на разных сторонах снегоболотохода, должны быть одинаковыми. Неправильная регулировка может привести к ухудшению управляемости и меньшей стабильности, что может стать причиной дорожно - транспортного происшествия.

Пружинно-газовый амортизатор



Этот амортизатор имеет 4 вида настройки:

- **Преднатяг** пружины выставляется в соответствии с весом снегоболотохода + водитель + все жидкости и груз, находящийся во время движения. В некоторых случаях необходимо учитывать вес снегоболотохода с налипшей грязью или снегом, так как зачистую это сильно меняет требуемые настройки. Преднатяг регулируется закручиванием (зажатием пружины) регулировочной гайкой (3) или откручиванием (ослаблением пружины)

- **Отбой** - это то, с какой скоростью после сжатия шток амортизатора выйдет обратно, в свое первоначальное положение, которое было до сжатия. Эта настройка отвечает за то, чтобы колесо всегда было в контакте с поверхностью. Для регулировки Отбоя используйте отвертку „под шлиц” (А) или колесико (В) и клапан (2):

- увеличение, при повороте клапана влево - “Н (F)”;
- уменьшение, при повороте клапана вправо - “S”.

- Сжатие, которое подразделяется на:
 - Медленное сжатие, которое отвечает за завалы в поворотах и клевки носом.
 - Скоростное сжатие, которое отвечает за чувствительность к поверхности дороги.

Для регулировки Сжатия используется ручка (1):

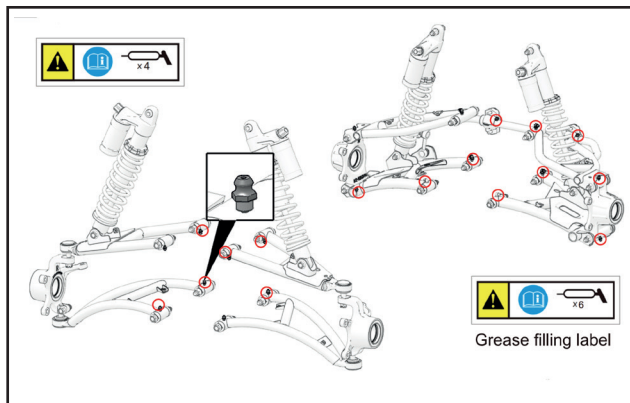
- увеличение - поворотом по часовой стрелке;
- уменьшение - против часовой стрелки.

Все четыре настройки сугубо индивидуальны для каждого водителя. При настройке необходимо знать, что:

- все эти настройки взаимосвязаны;
- стойка всегда реагирует на скоростное сжатие сильнее чем на медленное;
- после регулировки скоростного и медленного сжатия нужно вернуться к Отбою и еще раз отрегулировать;
- правая и левая часть снегоболотохода должна быть настроена симметрично (одинаково);
- если передняя часть будет жестче задней, то в повороте переднюю ось будет срывать, она будет терять контакт с поверхностью и будет наблюдаться не достаточная управляемость. При обратной ситуации - будет избыточная поворачиваемость и заносы;
- Чем выше средняя скорость движения, тем жестче надо делать настройки.

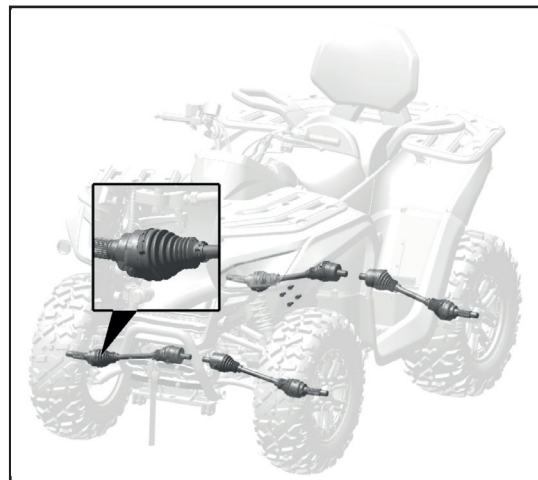
Точки смазки подвески

Втулки рычагов подвески, задние ступицы и задний стабилизатор поперечной устойчивости имеют масленки для шприцевания движущихся внутренних деталей. Рядом находится наклейка - памятка заполнения смазкой.



Эти детали нуждаются в достаточной смазке. Необходимо, согласно техническому обслуживанию каждый раз обновлять рекомендованную смазку. Это уменьшит износ этих деталей и увеличит срок их службы.

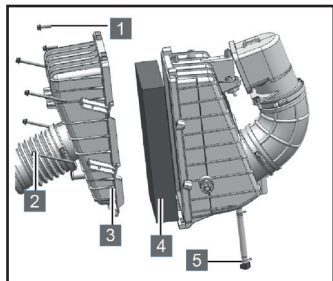
Проверка пыльников приводных валов



Убедитесь, что на пыльниках передней оси (4шт.) и пыльниках задней оси (4шт.) нет порезов или разрывов. Если Вы нашли повреждения, обратитесь в сервисную мастерскую для замены пыльников приводных валов.

Воздушный фильтр

Фильтрующий элемент воздушного фильтра выполнен из бумаги, поэтому рекомендуется его замена после особо тяжелых условий эксплуатации и согласно таблице ПТО (стр.83).

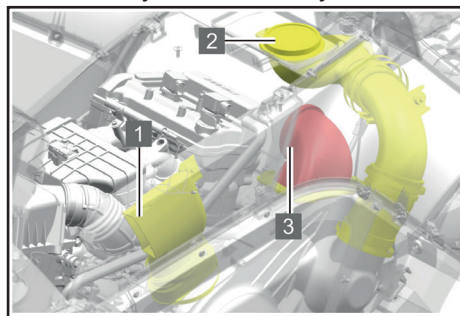


Воздушный фильтр расположен под передним отсеком для хранения. Для замены необходимо:

- снять передний отсек для хранения;
- вывинтить 2 крепежных болта (1) М6х20;
- вывинтить 4 крепежных болта (2) М6х70;
- снять крышку воздушного фильтра (3);
- извлечь старый фильтрующий элемент (4);
- если фильтрующий элемент сильно загрязнен замените новым фильтрующим элементом;
- не пытайтесь продуть фильтрующий элемент сжатым воздухом от пыли и грязи, это может привести к потере его пропускной способности;
- очистите корпус воздушного фильтра от загрязнений. При наличии в нем воды выньте заглушку и слейте воду. Вставьте заглушку.
- установите новый фильтрующий элемент, крышку корпуса, отсек для хранения на место.

Впускной фильтр вариатора

Имеются два воздухозаборника вариатора (1+2), оба расположены под подушкой сиденья. Частота проверки и очистки фильтров воздухозаборников вариатора должна регулироваться в зависимости от условий эксплуатации.

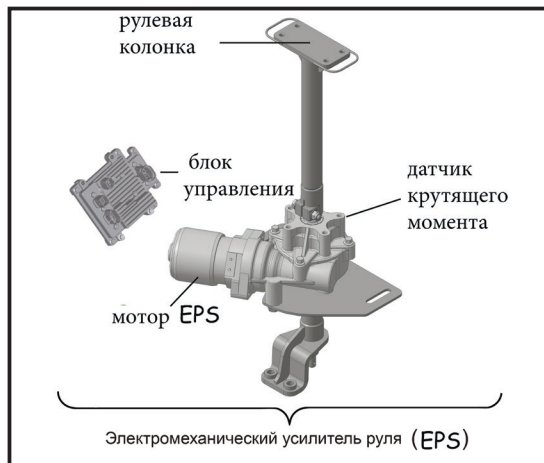


Для замены фильтров вариатора необходимо:

- снять сиденье водителя и сиденье пассажира ;
- удалить мусор из воздухозаборников и воздуховыпускного патрубка (3) вариатора;
- очистить сетчатые фильтры на входе и выходе вариатора с помощью струи сжатого воздуха и заменить их, если они повреждены;
- если впускной фильтр сильно пропитан маслом сажей или порван, не чистите его, замените новым впускным фильтром воздухозаборника вариатора;

Электромеханический усилитель руля

Электромеханический усилитель рулевого управления (далее EPS), предназначен для снижения управляющего усилия прикладываемого к рулю, необходимого для поворота управляемых колес при низких скоростях движения, парковке и встраивается в рулевую колонку снегоболотохода.



⚠ ПРЕДОСТЕРЕЖЕНИЕ: Запрещено ремонтировать детали и узлы усилителя рулевого управления, в случае неисправности заменять новым усилителем.

При повороте ключа в замке зажигания в положение "ВКЛ." возможно загорание на короткое время предупреждающего индикатора EPS на приборной панели. Если индикатор EPS продолжает гореть после запуска двигателя, это означает, что система EPS вышла из строя.

Обратитесь в сервисную мастерскую для ремонта.

Освещение

Плохое освещение может привести к ухудшению видимости во время движения. Если линзы фар и задних фонарей загрязняются после преодоления труднопроходимых участков, пожалуйста, чистите фары и незамедлительно заменяйте сгоревшие лампы фар. Чтобы обеспечить оптимальную видимость, убедитесь, что фары правильно отрегулированы, согласно интервалов таблицы технического обслуживания.

ПРЕДОСТЕРЕЖЕНИЕ:

Предохраняйте фары от погружения в воду или попадания на них струи воды под давлением при мойке. Запотевание стекла приборов освещения и сигнализации не влияющее на их работоспособность - не является неисправностью.

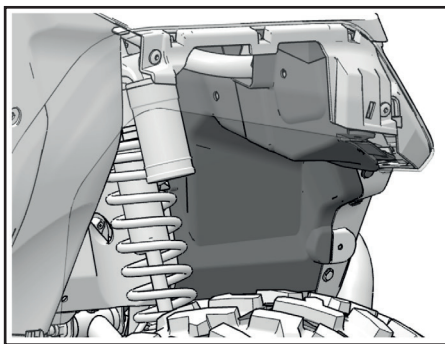
Галогенные фары замена ламп

Если галогенная лампа повреждена, ее можно заменить самостоятельно.

Для квалифицированной замены обратитесь к ближайшему официальному дилеру.

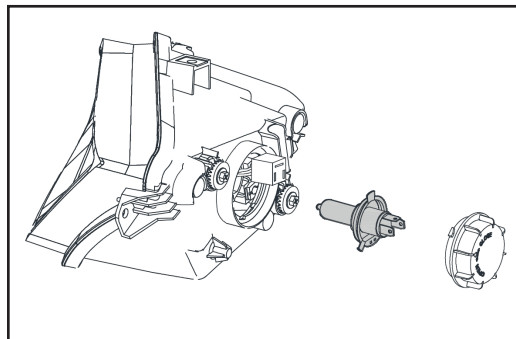
ПРЕДОСТЕРЕЖЕНИЕ:

При замене лампы, не прикасайтесь к колбе лампы, чтобы не испачкать ее маслом, иначе это отрицательно повлияет на прозрачность стекла, яркость свечения лампы и срок ее службы. Тщательно протрите грязь и следы пальцев на колбе лампы при помощи ткани, смоченной в спирте или растворителе, если Вы случайно прикоснулись к колбе лампы во время ее установки.



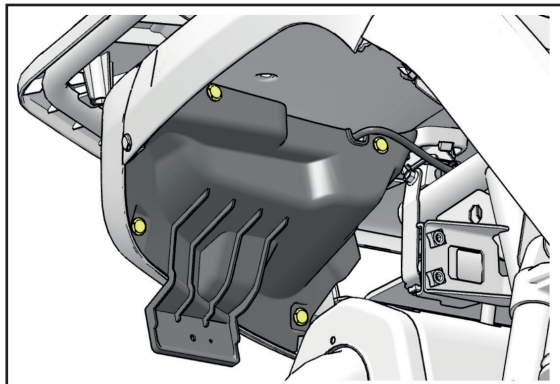
Для замены лампы фары :

- снимите клипсы крепления кожуха фары и демонтируйте кожух фары;
- поверните против часовой стрелки и снимите крышку фары;
- отсоедините разъем жгута проводов на лампе и выньте неисправную лампу;



- перед установкой новой лампы проверьте, чтобы ее характеристики были аналогичны заменяемой лампе
- установите новую лампу, подключите жгут проводов;
- установите крышку фары и поверните ее по часовой стрелке до фиксации;
- установите кожух фары и закрепите его.
- проверьте работу лампы фары.

Замена ламп заднего фонаря



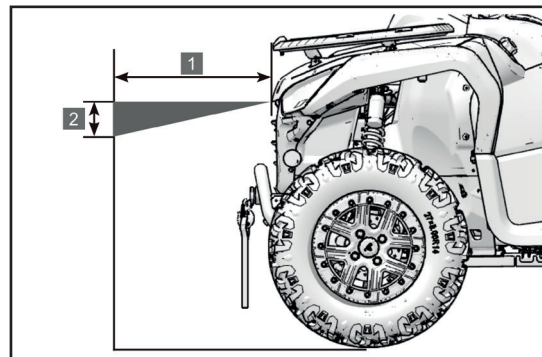
Для замены ламп заднего фонаря :

- снимите кожух заднего фонаря;
- поверните патрон лампы фонаря заднего света и снимите его вместе с лампой;
- поверните неисправную лампочку слева направо и выньте ее из патрона;
- перед установкой новой лампы проверьте, чтобы ее характеристики были аналогичны заменяемой лампе;
- установите новую лампу в патрон, поверните вправо для фиксации;
- вставьте патрон с лампой в корпус фары;
- установите кожух заднего фонаря;
- проверьте ее работу ламп заднего фонаря.

Светодиодные фары и задние LED фонари.

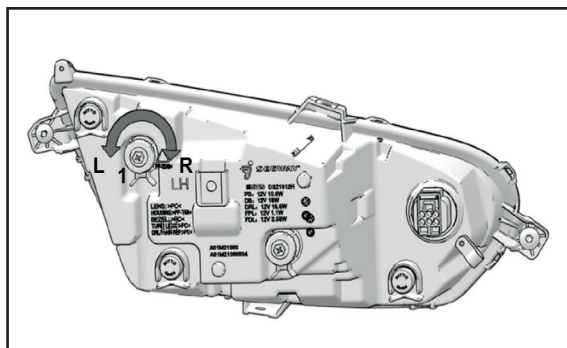
Замена ламп в фарах головного света и задних фонарях не производится. В случае выхода осветительного прибора из строя, требуется замена фары или заднего фонаря в сборе. Для квалифицированной замены обратитесь к ближайшему официальному дилеру.

Регулировка светового пучка фар

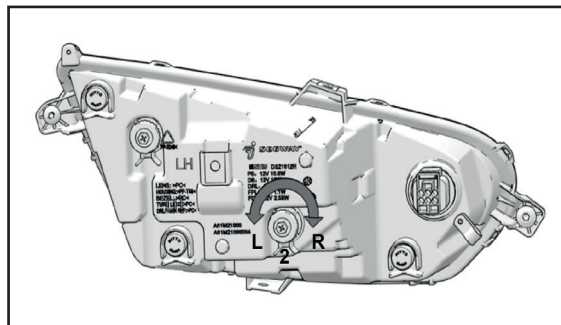


- изготовьте экран для проверки светового пучка
- установите снегоболотоход на ровной, горизонтальной поверхности так, чтобы расстояние (1) от фары до экрана было 10м, и продольная ось снегоболотохода была перпендикулярна экрану;
- измерьте расстояние от пола до центра фар и отметьте на экране линию на той же высоте;

- Выполните условия проверки фар:
 - места установки фар снегоболотохода не деформированы.
 - топливный бак снегоболотохода заправлен
 - давление в шинах в норме
 - водитель сидит на снегоболотоходе
 - 2-3 раза прокатать подвеску машины;
- включите дальний свет фар. Световой пучок должен располагаться так, как показано на рисунке выше (на 5см ниже линии расстояния от пола до центра фар).
- если это не так, то отрегулируйте луч фары: Чтобы поднять луч фары, поверните регулировочный винт фары (1) в направлении вращения **L** .



Чтобы опустить луч фары, поверните винт регулировки фары (1) в направлении вращения **R**.



- Луч фар можно слегка отрегулировать влево или вправо для этого: чтобы повернуть луч фары влево, поверните регулировочный винт фары (2) в направлении **L**; чтобы повернуть луч фары вправо, поверните регулировочный винт фары (2) в направлении **R**.

ПРИМЕЧАНИЕ: Приведенные выше картинки только для справки. По факту - Ваша модель может немного отличаться от этих рисунков. Если при регулировке светового пучка фары возникнут трудности, Вы всегда можете доверить выполнение этой операции специалистам сервисных мастерских.

Проверка свечи зажигания

Свеча - один из важных компонентов двигателя, и ее состояние нетрудно проверить. Поскольку нагрев и нагар вызывают постепенное разрушение свечи зажигания, свеча должна демонтироваться и проверяться в соответствии с таблицей периодического обслуживания и смазки. К тому же состояние свечи выявляет состояние двигателя.

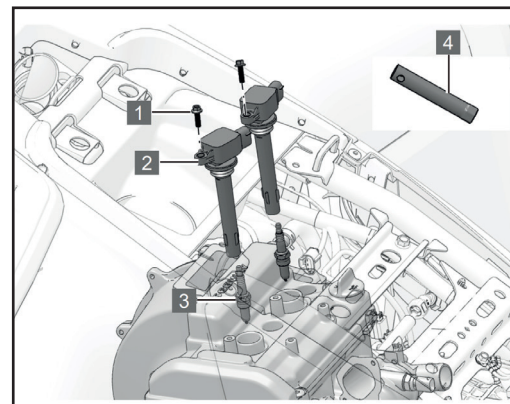
Демонтаж свечи зажигания

ПРЕДОСТЕРЕЖЕНИЕ:

Наденьте защитные перчатки, чтобы извлечь свечу зажигания для осмотра. Горячая выхлопная система и двигатель могут привести к ожогам.

Для демонтажа свечи зажигания

- доступ к свече зажигания - под сиденьем водителя, поэтому первоначально снимаем его и сиденье пассажира (стр. 90, 91);
- выверните болт (1) крепления катушки зажигания (2) и снимите ее ;
- с помощью инструмента поверните колпачок свечи зажигания на 1/4 и снимите его со свечи зажигания.



- демонтируйте свечу зажигания (3), используя свечной ключ (4) из прилагаемого комплекта инструмента;
- проверьте свечу зажигания, при выявлении неисправности свечи - замените;

Проверка свечи зажигания

- Керамический изолятор вокруг центрального электрода свечи должен быть слегка желтовато - коричневым (идеальный цвет при нормальной эксплуатации снегоболотохода).
- Проверьте отсутствие на свече зажигания признаков эрозии электродов, избыточных отложений, нагара.

ПРЕДОСТЕРЕЖЕНИЕ:

Изменение цвета свечи в сторону почернения (нагар или замасливание), может означать неисправность двигателя. В этом случае обратитесь в сервисную мастерскую для проверки двигателя снегоболотохода.

- Проверить свечу можно так же пистолетом-тестером - на саму искру либо мультиметром - на сопротивление свечи.

Перед проверкой свечи очистите электроды от нагара, проверьте зазор и отрегулируйте его по необходимости. Перед прозвонкой свечи смотрим на ее маркировку. Если в ней отсутствует резистор (и соответственно, буква R на маркировке), прибор покажет ноль.

Эти свечи зажигания так и называются — нулевого сопротивления. Все остальные свечи должны обязательно иметь сопротивление при измерении мультиметром. Черный провод мультиметра подключаем в разъем «Com», красный – в специальное гнездо с символом сопротивления Ω. Переводим регулятор прибора в соответствующий режим (Омметр), до 20 кОм. Берем нашу свечу зажигания и подключаемся к ней.

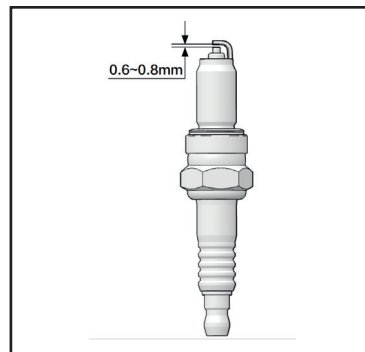
Прозвонив свечу зажигания, на экране мультиметра увидим сопротивление — условно 4 кОм. Если измерения показали цифру меньше 2 или больше 10, есть неисправность.

Рекомендованная свеча зажигания :
B7RTC / B8RTC

Замена свечи зажигания

- Измерьте при помощи щупа зазор между электродами свечи зажигания и, при необходимости, отрегулируйте его.

Зазор между электродами свечи зажигания :



0.6 - 0.8 мм - Зазор между электродами свечи зажигания.

- Очистите поверхность шайбы свечи зажигания и сопрягаемую поверхность, затем вытрите все загрязнения с высоковольтных проводов.
- Установите свечу зажигания при помощи свечного ключа и затяните ее рекомендованным моментом.

Момент затяжки свечи зажигания : **13,0 Н·м**

Момент затяжки болта крепления катушки зажигания : **10,0 Н·м**

ПРЕДОСТЕРЕЖЕНИЕ:

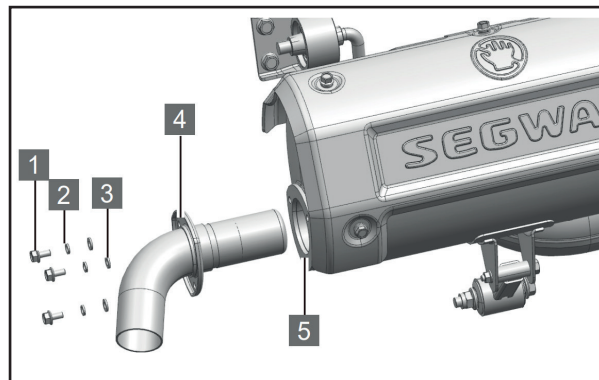
В случае отсутствия динамометрического ключа при установке с вечей зажигания, правильный момент затяжки достигается докручиванием на 1/4 - 1/2 оборота после закручивания рукой. Однако в этом случае, свеча должна быть перезатянута рекомендованным моментом при первой - же возможности.

- Наденьте наконечник провода высокого напряжения на свечу зажигания.

Чистка искрогасителя

Искрогаситель предотвращает попадание случайных искр на детали транспортного средства.

Регулярно очищайте глушитель от скопившегося нагара. Операцию по очистке искрогасителя проводить после каждых 100 ч эксплуатации, на улице или в хорошо проветриваемом помещении



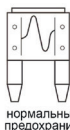
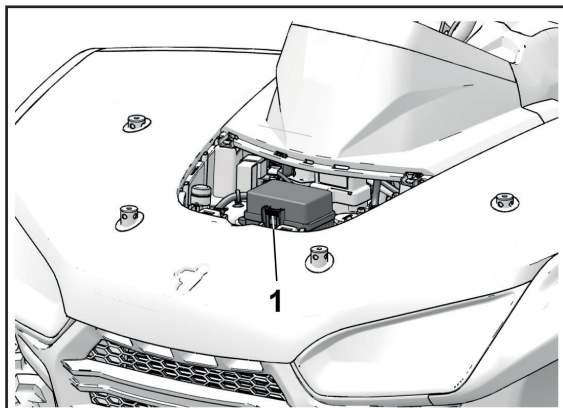
Для очистки искрогасителя:

- отвинтите 3 болта М6х16 (1) с шайбами (2) и (3) и снимите искрогаситель (4) с прокладкой (5);
- Запустите двигатель;
- Несколько раз очень быстро увеличьте обороты двигателя, чтобы удалить из глушителя скопившуюся сажу;
- Остановите двигатель и дайте глушителю остыть;
- Очистите сетку искрогасителя и установите его на свое место.

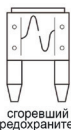
Замена плавких предохранителей

Основной блок предохранителей с плавкими предохранителями, расположен под крышкой технического отсека (стр. 92).

Нажмите на фиксаторы (1) с двух сторон крышки блока предохранителей и откройте его. На внутренней поверхности крышки блока предохранителей имеется схема расположения предохранителей / реле с номиналами их значений.



нормальный
предохранитель



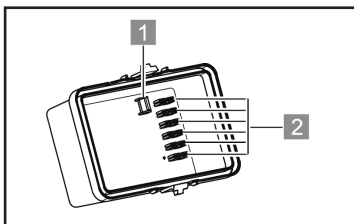
сгоревший
предохранитель

ПРЕДОСТЕРЕЖЕНИЕ:

Всегда используйте предохранители с необходимым номиналом. Использование плавкого предохранителя иного номинала или использование неплавких перемычек опасно. Неподходящий номинал предохранителя приведет к повреждению электро - системы, что, в свою очередь, может вызвать возгорание. Чтобы избежать случайного короткого замыкания цепи во время проверки или замены предохранителя, всегда устанавливайте замок зажигания в положение «OFF».

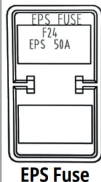
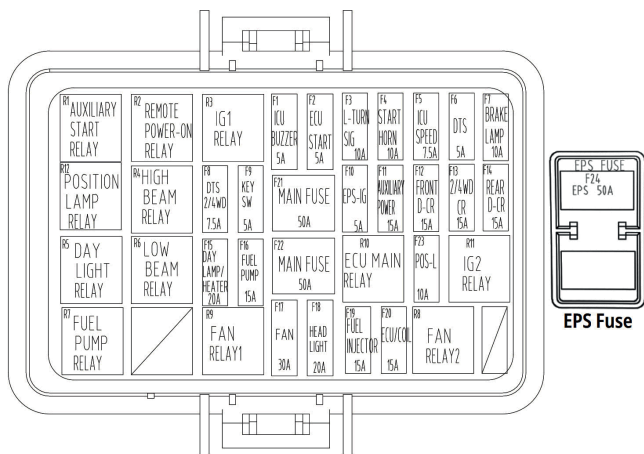
При перегорании плавкого предохранителя замените его следующим образом :

1. Поверните ключ зажигания в положение «OFF» (выкл.) и выключите все электрические приборы.
2. Крышка блока предохранителей снабжена съемником. Выньте перегоревший плавкий предохранитель, с помощью съемника, а на его место вставьте новый предохранитель соответствующего номинала.
3. Переведите ключ в замке зажигания в положение «ON» (зажигание) и включите электрические приборы для проверки их работы.



4. Если предохранитель тут же сгорает, обратитесь в сервисную мастерскую для выяснения причины.

Схема распределения предохранителей / реле с номиналами их значений.

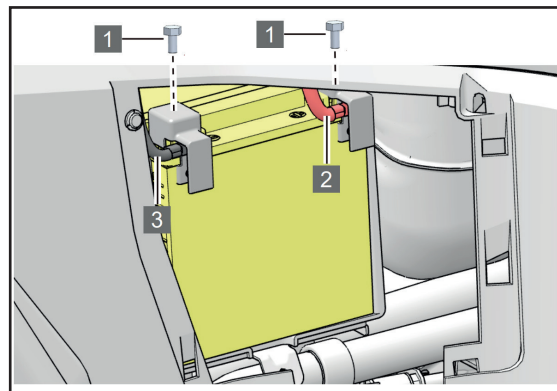


No.	ПРЕДОХРАНИТЕЛИ	НОМ.
F1	Дисплей / Звуковой сигнал	5A
F2	Пусковое реле ECU	5A
F3	Сигнал поворота	10A
F4	Запуск / Звуковой сигнал	15A
F5	Дисплей / Датчик скорости	7.5A
F6	DTS	5A
F7	Стоп-сигнал	10A
F8	Модуль DTS/2-4WD	7.5A
F9	Переключатель питания	5A
F10	EPS-IG	5A
F11	СИСТЕМА ВЫПУСКА	15A
F12	Передний дифференциал	15A
F13	Переключатель 2WD и 4WD	15A
F14	Задний дифференциал	15A
F15	ДНЕВНОЕ ОСВЕЩЕНИЕ	20A
F16	Топливный насос	15A
F17	ВЕНТИЛЯТОР СИСТЕМЫ ОХЛАЖДЕНИЯ	30A
F18	ДАЛЬНИЙ / БЛИЖНИЙ СВЕТ	20A

№.	ПРЕДОХРАНИТЕЛИ	НОМ.
F19	Топл. форсунка/КАТУШКА ЗАЖИГАНИЯ/ Датчик кислорода	15А
F20		15А
F21	Главный ПРЕДОХРАНИТЕЛЬ	50А
F22	Главный ПРЕДОХРАНИТЕЛЬ	50А
F23	Индикатор ПОЛОЖЕНИЯ	10А
F24	EPS	50А
№.	РЕЛЕ	НОМ.
R1	Вспомогательное ПУСКОВОЕ РЕЛЕ	12V 20А
R2	DTS	12V 20А
R3	IG1	12V 20А
R4	Дальний СВЕТ	12V 20А
R5	Дневное ОСВЕЩЕНИЕ	12V 20А
R6	Ближний СВЕТ	12V 20А
R7	Топливный НАСОС	12V 20А
R8	ВЕНТИЛЯТОР СИСТЕМЫ ОХЛАЖДЕНИЯ №1	12V 20А
R9	ВЕНТИЛЯТОР СИСТЕМЫ ОХЛАЖДЕНИЯ №2	12V 20А
R10	Главное РЕЛЕ ECU	12V 20А
R11	IG2	12V 20А

Снятие батареи

Аккумуляторная батарея установлена под правой боковой панелью снегоболотохода. Перед снятием батареи отключите питание.



Для снятия аккумуляторной батареи :

- снимите правую боковую панель;
- снимите ремешок для крепления аккумулятора
- поднимите защитные колпачки клемм;
- отвинтите болт (1) M8x12 и отсоедините (3) черный (отрицательный) кабель батареи;
- отвинтите болт (1) M8x12 и отсоедините (2) красный (положительный) кабель батареи;
- извлеките батарею из аккумуляторного отсека

Установка батареи

Для установки аккумуляторной батареи :

- очистите кабели и клеммы аккумулятора жесткой проволочной щеткой. Коррозию можно удалить раствором пищевой соды из расчета 1 стакана воды на 1 столовую ложку соды;
- положите батарею в аккумуляторный отсек;
- подсоедините и затяните болтом (1) M8x12 красный (положительный) кабель батареи;
- подсоедините и затяните болтом (1) M8x12 черный (отрицательный) кабель батареи;
- опустите защитные колпачки клемм;
- установите ремешок крепления АКБ;

ПРЕДОСТЕРЕЖЕНИЕ:

Чтобы уменьшить вероятность искр: всякий раз при снятии батареи, первым отсоединяйте черный (отрицательный) кабель аккумулятора.

При подключении аккумулятора, последним, устанавливайте черный (отрицательный) кабель аккумулятора.

! ПРЕДОСТЕРЕЖЕНИЕ:

При зарядке из аккумуляторной батареи выходят взрывоопасные газы. Держите ее в отдалении от искр, пламени, сигарет или

отдалении от искр, пламени, сигарет или иных источников возгорания.

Заряжайте батарею или работайте с ней только в защитных очках, избегая попадания электролита на глаза, кожу и одежду. Не заряжайте батарею в плохо проветриваемом гараже или закрытом помещении.

- **ПРИ ПОПАДАНИИ ЭЛЕКТРОЛИТА НА КОЖУ:** промойте пораженное место водой.
- **ПРИ ПОПАДАНИИ ВНУТРЬ ОРГАНИЗМА:** Выпейте большое количество воды или молока. Незамедлительно обратитесь к врачу.
- **ПРИ ПОРАЖЕНИИ ГЛАЗ:** Промойте глаза большим количеством воды в течении 15 минут и сразу же обратитесь к врачу.

Для зарядки аккумуляторной батареи

Если есть признаки разряда аккумуляторной батареи, как можно скорее подзарядите ее, предварительно сняв со снегоболотохода.

Имейте в виду, что аккумуляторная батарея разряжается быстрее, если на снегоболотоходе установлено дополнительное электро-оборудование. Для зарядки аккумуляторов герметичного

типа требуется специальное зарядное устройство (постоянного напряжения). Использование обычного зарядного устройства может сократить срок службы аккумулятора.

Для хранения аккумуляторной батареи

1. Если снегоболотоход не используется более десяти дней, снимите аккумуляторную батарею, полностью зарядите ее и поместите в сухое прохладное место.
2. Если аккумуляторной батарее предстоит хранение сроком более двух месяцев, проверяйте ее состояние не реже одного раза в месяц, полностью заряжайте при необходимости
3. При установке аккумуляторной батареи после длительного хранения убедитесь, что она полностью заряжена. Обязательно проверьте правильность подсоединения аккумуляторной батареи.

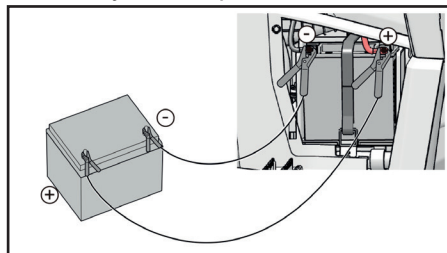
ПРЕДОСТЕРЕЖЕНИЕ:

- Всегда храните аккумуляторную батарею заряженной. Хранение разряженной батареи может привести к ее полному разрушению.
- Обычное зарядное устройство может повредить аккумуляторную батарею. Используйте зарядные устройства с автоматическим отключением .

Меры в чрезвычайной ситуации

На холоде батарея садится быстрее, поэтому зимой полный (частичный) разряд происходит чаще. В этом случае для запуска двигателя от другой машины :

- убедиться в том, что Ваш снегоболотоход не заводится - по причине слабого заряда АКБ;
- убедиться, что обе батареи имеют одинаковые технические характеристики - напряжение и емкость равную, либо большую у донора;
- выключить зажигание на обеих машинах;
- красным кабелем соединить плюсовую клемму на разряженной батарее с клеммой плюс батареи донора;
- черным кабелем соединить минусовую клемму на батарее донора, второй его конец - с «массой» рамы на снегоболотоходе с подсевшей батареей;
- запустить двигатель и поработать 5-10мин.
- снять пусковую связку в обратном порядке: сначала минусовой провод, потом плюсовой.



Мойка снегоболотохода

Частая и тщательная мойка снегоболотохода не только улучшает его внешний вид, но и повышает его характеристики, а так - же продлевает срок службы многих компонентов. Перед мойкой снегоболотохода :

1. Закройте отверстие выхлопной трубы для предотвращения попадания в нее воды. Для этого можно использовать полиэтиленовый пакет и резиновый жгут.
2. Убедитесь, что свеча зажигания и крышки заливных горловин и отверстий находятся на своих местах.
3. Если двигатель сильно загрязнен, очистите его щеткой и обезжиривающим средством.
4. Смойте грязь и моющий состав при помощи шланга. Давление струи не должно быть высоким

ПРЕДОСТЕРЕЖЕНИЕ:

Применение моющих аппаратов высокого давления может привести к необходимости выполнения дорогостоящего ремонта. Струя воды под высоким давлением может попасть в колесные подшипники, тормозные механизмы, уплотнения трансмиссии, электроприборы и фары.

5. Избегайте попадания воды в личинку замка зажигания снегоболотохода.

6. После того как Вы смоете основную грязь, промойте все поверхности слабым мыльным раствором. Труднодоступные места можно очистить щеткой.

7. Промойте снегоболотоход пресной водой и протрите все поверхности насухо впитывающей влагу тканью или чистой салфеткой.

8. Очистите седло специально предназначенным для этого очистителем.

9. На все окрашенные и хромированные поверхности следует нанести автомобильный воск. Избегайте применения воска, содержащего очищающие добавки. Они могут быть абразивными, что приведет к образованию царапин на полированном внешнем слое краски.

10. Завершив мойку снегоболотохода, запустите двигатель и дайте ему поработать несколько минут на режиме холостого хода.

! ПРЕДОСТЕРЕЖЕНИЕ:

Влажные тормозные механизмы неэффективны : тормозной путь может увеличиться , что повышает вероятность аварии. После мойки проверьте тормоза. Двигаясь на малой скорости, несколько раз активизируйте тормозные механизмы. Это поможет просушить тормозные накладки.

Кратковременное хранение (до десяти дней)

Всегда храните Ваш снегоболотоход в холодном, сухом месте и, при необходимости защиты от пыли, накройте его чехлом.

ПРЕДОСТЕРЕЖЕНИЕ:

Хранение в плохо проветриваемом помещении или хранение мокрого снегоболотохода под брезентом приведет к попаданию воды и влаги на элементы снегоболотохода и вызовет коррозию этих агрегатов.

Для предотвращения коррозии избегайте хранения в сырых подвалах и в местах хранения концентрированных химикатов.

Долговременное хранение и консервация

Перед началом длительного хранения снегоболотохода :

1. выполните предписания раздела «Мойка» настоящего раздела;
2. заполните топливный бак до максимального уровня и добавьте стабилизатор топлива для предотвращения старения топлива;

Нормированное количество : **7,5 мл**
стабилизатора топлива на каждый литр топлива

3. Выполните следующие действия для защиты цилиндров, поршневых колец и т.п. от коррозии :

- снимите наконечник со свечи зажигания и выкрутите свечу зажигания;
 - налейте чайную ложку моторного масла в гнездо свечи зажигания;
 - наденьте наконечник свечи зажигания на свечу зажигания, а затем разместите свечу зажигания на головке цилиндров таким образом, чтобы электроды были замкнуты на «массу». (Это ограничит искрообразование во время следующей операции);
 - несколько раз проверните стартером коленчатый вал двигателя. (Это позволит покрыть стенки цилиндра маслом);
 - снимите наконечник со свечи зажигания. После установки свечи зажигания на место наденьте на нее наконечник свечи зажигания;
4. смажьте все тросы управления и оси всех рычагов и педалей;
5. проверьте и, при необходимости, отрегулируйте давление воздуха в шинах, затем приподнимите снегоболотоход таким образом, чтобы все колеса вывесились;

Рекомендуется ежемесячно проворачивать колеса для предотвращения ухудшения их свойств в одной точке;

6. Для предупреждения попадания внутрь влаги закройте выходное отверстие выхлопной трубы пластиковым пакетом;
7. Снимите аккумуляторную батарею и зарядите. Храните ее в сухом прохладном месте и подзаряжайте ежемесячно. Не храните аккумуляторную батарею в излишне холодном или теплом месте (менее 0° С или более 30° С). Более подробную информацию по хранению аккумуляторной батареи смотри на стр. 120;

ПРИМЕЧАНИЕ:

Если требуется ремонт, выполните его до постановки снегоболотохода на хранение.

8. Протестируйте концентрированность охлаждающей жидкости двигателя и при необходимости замените. Охлаждающую жидкость необходимо заменять раз в два года.
9. Убедитесь, что место хранения хорошо проветривается, и накройте транспортное средство специальным чехлом.

ПРИМЕЧАНИЕ:

Не используйте пластиковые и пленочные материалы. Они не пропускают достаточно воздуха, чтобы избежать конденсации, и могут вызвать коррозию или окисление.



Перевозка снегоболотохода

Прежде чем приступить к транспортировке разгрузите багажники снегоболотохода.

Снегоболотоход, перевозимый на прицепе или в кузове, должен быть надежно закреплен с помощью ремней и растяжек. Не рекомендуется использовать для этого обычные веревки.

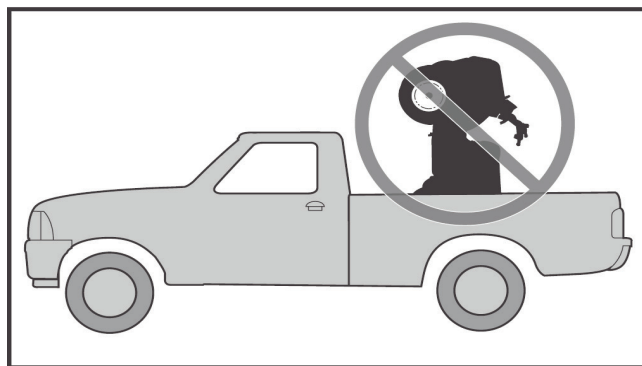
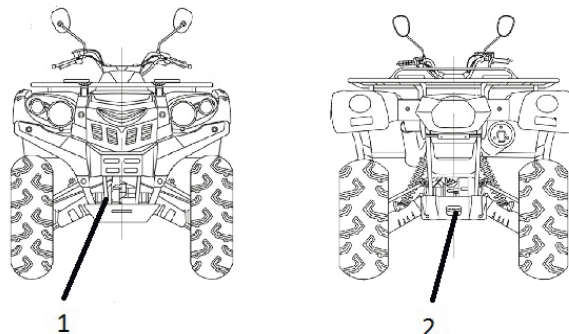
После установки снегоболотохода в кузов прицепа:

- установите под колеса противооткатные упоры
- задействуйте стояночный тормоз
- закрепите снегоболотоход за переднюю (1) и заднюю (2) точки крепления

ПРЕДОСТЕРЕЖЕНИЕ: Использование других элементов в качестве точек крепления может привести к повреждению снегоболотохода.

ПРЕДОСТЕРЕЖЕНИЕ: При перевозке передняя часть снегоболотохода должна быть направлена в ту же сторону, что и передняя часть перевозящего его транспортного средства.

! ПРЕДОСТЕРЕЖЕНИЕ: Не буксируйте снегоболотоход автомобилем или иным транспортным средством. Пользуйтесь прицепом. Не ставьте снегоболотоход вертикально. Снегоболотоход должен находиться в нормальном рабочем положении (стоять на четырех колесах).



Заводская упаковка *

Снегоболотоход должен быть упакован в индивидуальную тару. При упаковке снегоболотоход должен устанавливаться и закрепляться на жесткий каркас, образующий параллелепипед со сторонами большими, чем габаритные размеры снегоболотохода. Конструкция каркаса должна предусматривать возможность его подъема вместе со снегоболотоходом вилочным погрузчиком, а так же обеспечить устойчивое положение при установке каркасов с изделием в два ряда в вертикальном положении. Каркас не должен иметь с деталями снегоболотохода механического контакта, в результате которого при транспортировке и хранении они могут быть повреждены или изменить свой товарный вид. Конструкция каркаса должна обеспечить неподвижность изделия и всех его составных частей с учетом перегрузок, предусмотренных условиями хранения и транспортировки.

Дополнительно снегоболотоходы должны быть упакованы в ящики из гофрокартона или другую тару, обеспечивающую их сохранность при транспортировке и хранении. Эксплуатационная документация должна быть вложена в тару с комплектующими изделиями. При упаковке снегоболотохода допускается часть деталей устанавливать в нерабочее положение.

Остальные требования к упаковке снегоболотохода - по ГОСТ 23170-78.

* - наличие упаковки и ее вид определяется заказами диллерской сети.

Транспортирование

Снегоболотоход может транспортироваться железнодорожным, водным, автомобильным транспортом.

Группа условий транспортирования 3 (ЖЗ) по п. 10 ГОСТ 15150-69.

Вид транспорта доставки оговаривается в договоре на поставку.



При подготовке к транспортированию, в зависимости от вида транспорта, должны выполняться требования, изложенные в следующих документах:

- „Правила перевозки грузов автомобильным транспортом” - Министерство транспорта РСФСР. - М.: „Транспорт”, 1979г.
- „Правила перевозки грузов” - Министерство путей сообщения СССР. - М.: „Транспорт”, 1983г.
- „Правила перевозки грузов” - Министерство речного флота России - М.: „Транспорт”, 1979г.
- „Правила перевозки генеральных грузов” - Министерство морского флота СССР. - М.: „Морфлот”, 1982г.

При выполнении погрузочно-разгрузочных работ, связанных с транспортированием любыми видами транспорта, должны применяться приспособления, исключающие возможность повреждения снегоболотохода и его лакокрасочного покрытия.

Вывод из эксплуатации и утилизация:

Когда снегоболотоход снимается с эксплуатации и демонтируется, его элементы должны быть надлежащим образом утилизированы. Учитывайте при этом, что многие конструкционные детали снегоболотохода загрязнены консистентной смазкой и маслом, а так же другими техническими жидкостями, и они ни при каких обстоятельствах не должны попасть в окружающую среду.

Поэтому необходимо утилизировать агрегаты, механизмы и детали снегоболотохода в зависимости от их свойств (цветные металлы, сталь, пластмасса, электрическое оборудование, включая аккумуляторные батареи, масла, смазки, технические жидкости и т.п.) отдельно и в соответствии с действующими положениями законодательства нашей страны.

ГАРАНТИЙНЫЕ ОБЯЗАТЕЛЬСТВА

ВНИМАНИЕ! Уважаемый покупатель!

Организация, продавшая снегоболотоход обязана, провести самостоятельно или организовать проведение комплекса работ по предпродажной подготовке в соответствии с перечнем, и с соответствующими отметками в гарантийных талонах. В случае отсутствия отметки о проведении предпродажной подготовки гарантийные обязательства на Ваш снегоболотоход не распространяются. Во время покупки необходимо проверить:

- правильность заполнения талона предпродажной подготовки с указанием даты продажи, наличие печати предприятия, продавшего Вам снегоболотоход и отметку о предпродажной подготовке.
- соответствие идентификационного номера на заводской табличке, на раме, и в настоящем паспорте.
- соответствие номера двигателя на картере двигателя, и в настоящем паспорте.

Общие положения

По всем вопросам, возникшим у Вас при эксплуатации снегоболотоход, просим обращаться к официальному дилеру SEGWAY.

В официальных дилерских центрах Вам всегда помогут, подробно разъяснят порядок выполнения тех или иных операций, посоветуют по вопросам эксплуатации. Будьте внимательны, гарантия распространяется на снегоболотоходы, которые прошли техническое обслуживание по всем необходимым правилам. Опасайтесь доверять выполнение работ по обслуживанию и ремонту Вашего снегоболотохода лицам, не имеющим на то соответствующих полномочий. Выполнение работ с нарушением правил техники безопасности или иным ненадлежащим образом, может лишить Вас гарантии.

Выполнение работ у официального дилера гарантирует качество и необходимый объем работ по обслуживанию и ремонту. Данные центры располагают специальными инструментами, запчастями и знаниями, которые необходимы для правильного обслуживания и ремонта снегоболотохода.

Рекомендуется всегда обращаться к дилеру при возникновении сомнений в порядке выполнения операций технического обслуживания или по другим вопросам. Это необходимо в связи с тем, что конструкция снегоболотохода постоянно совершенствуется и не все изменения могут оперативно попасть в руководство по эксплуатации.

Гарантийный срок эксплуатации снегоболотохода установлен **24 месяца** со дня продажи . В течение этого срока безвозмездно производится устранение недостатков снегоболотохода, в случае соблюдения всех требований и сроков выполнения работ и правил, указанных в настоящем руководстве. Не согласованные с предприятием - изготовителем изменения конструкции снегоболотохода, или демонтаж оригинального оборудования может сделать эксплуатацию снегоболотохода опасной для жизни и здоровья Вас и других людей. Кроме того, самостоятельно внесенные изменения в конструкцию снегоболотохода могут лишить Вас гарантии.

Обмен неисправного снегоболотохода производится в соответствии с действующими правилами обмена промышленных товаров, купленных в розничной сети, государственной или кооперативной торговли.

Порядок и условия предъявления рекламаций

Для выполнения гарантийного ремонта снегоболотохода владелец должен обратиться в дилерский сервисный центр, при этом он должен иметь при себе настоящее Руководство по эксплуатации.

Гарантийные обязательства

Предприятие - изготовитель гарантирует исправность снегоболотохода в целом, а также нормальную работу отдельных агрегатов, механизмов и деталей в течение 24 месяцев с момента продажи.

Гарантийные обязательства не распространяются на детали, подвергающиеся износу, зависящему от интенсивности и условий эксплуатации и стилия вождения владельца снегоболотохода (тормозные колодки, тормозные диски и барабаны, гусеницы, ролики, лампы светотехники, резиновые чехлы), на детали и материалы с регламентированными пробегами, оговоренные в сервисной книжке (свечи зажигания, фильтры, охлаждающая и тормозная жидкости), аккумуляторные батареи.

Условия гарантийного обслуживания.

1. Настоящая гарантия действительна при надлежащем оформлении гарантийного талона - правильном и четком указании наименования снегоболотохода, серийного номера его рамы и двигателя, даты покупки, а также подписи, печати продавца и **подписи покупателя**.
2. Гарантийный ремонт снегоболотохода осуществляется исключительно в течение гарантийного срока, указанного в настоящем гарантийном талоне только при условии проведения предпродажной подготовки в полном объеме.
3. При выявлении недостатков снегоболотохода покупатель обязан незамедлительно прекратить его эксплуатацию, приняв все доступные меры, с тем, чтобы исключить или максимально уменьшить дополнительный ущерб от возникшей неисправности.
4. **Гарантийные обязательства не распространяются на :**
 - 4.1 Расходные детали и материалы:
 - 4.1.1. Сколы, трещины, абразивный износ.
 - 4.1.2. Внешние повреждения оптики фар, запотевания стекол.
 - 4.1.3. Электрические лампочки, за исключением светодиодной оптики.
 - 4.1.4. Аккумуляторные батареи на технике с пробегом.
 - 4.1.5. Предохранители.
 - 4.1.6. Покрышки, камеры.
 - 4.1.7. Пластиковые элементы (изделия) на технике с пробегом.
 - 4.1.8. Лакокрасочные покрытия (технология аквапринт) на технике, после 12 месяцев с момента покупки техники.
 - 4.1.9. Фильтры (фильтрующие элементы) масляные, топливные, воздушные.
 - 4.1.10. Свечи зажигания и Лямбда-зонд (λ -зонд).
 - 4.1.11. Тормозные колодки и диски.
 - 4.1.12. Ремни вариатора.
 - 4.1.13. Грузики (ролики) вариатора. Барабан сцепления и муфта сцепления.
 - 4.1.14. Троса управления.
 - 4.1.15. Лебедки, соленоид управления лебедкой, пульт управления лебедкой.
 - 4.1.16. Зеркала заднего вида на технике с пробегом.
 - 4.1.17. Амортизаторы, шаровые опоры, подшипники ступиц и рулевого вала, втулки ступицы, рулевые наконечники, стабилизатор и стойки стабилизатора, карданные валы, ШРУСы, на технике после 12 месяцев использования, без ограничения пробега.
 - 4.1.18. Эксплуатационные жидкости.
 - 4.1.19. Шланги, патрубки.
 - 4.1.20. Резинотехнические изделия, подверженные естественному износу (сайлентблоки, подушки, пыльники ШРУсов, накладки, чехлы сидений)
 - 4.1.21. Изменение внешнего вида под воздействием окружающей среды.
 - 4.1.22. Слабые посторонние звуки, шум, вибрация, которые не влияют на характеристики и работоспособность мототехники
 - 4.1.23. Образование масляных пятен в районе сальников и уплотнений, не влияющие на расход масла.
 - 4.1.24. Ущерб в результате неполного или несоответствующего обслуживания (например, пренебрежение ежедневным или периодическим осмотром, невыполнением планового Технического Обслуживания или значительный перепробег между плановыми ТО.)

- 4.1.25. Повреждение мототехники в результате дорожно-транспортного происшествия, неосторожности, пренебрежительного обращения с мототехникой, использования ее в гонках, ралли и т.п.
 - 4.1.26. Повреждение мототехники в результате : движения мототехники при недостатке эксплуатационных материалов (например, тормозной или охлаждающей жидкости, масла или смазки) в связи с несвоевременным обнаружением утечки или повышенного расхода, либо недостаточного контроля за показаниями измерительных приборов (в т.ч. перегрев двигателя) либо в результате применения не рекомендованных эксплуатационных материалов или не качественного топлива.
 - 4.2. Регулировочные работы:
 - 4.2.1. Регулировка зазоров в клапанах.
 - 4.2.2. Балансировка колес.
 - 4.2.3. Регулировка рулевого управления.
 - 4.2.4. Прокачка тормозной системы.
 - 4.2.5. Регулировку светового оборудования.
 - 4.2.6. Регулировка привода коробки передач.
 - 4.2.7. Регулировка стояночного тормоза.
 - 4.2.8. Регулировка жесткости подвески.
 - 4.3. Последствия, возникающие в следствии использования некачественного топлива, масла, расходных материалов.
 - 4.4. Нормальный износ деталей и узлов.
 - 4.5. Последствия воздействия внешних факторов: стихийных бедствий и других природных явлений, хранение мототехники в несоответствующих условиях, попадание воды в узлы и агрегаты, "эксплуатация на эмульсии" и т.п.
 - 4.6. Затраты на проведение регулярного технического обслуживания/
- 5. Гарантийные обязательства аннулируются при:**
- 5.1. Несоблюдении условий предоставления гарантии.
 - 5.2. Нарушении пломб (защитных наклеек) на узлах и агрегатах.
 - 5.3. Самовольном изменении конструкции транспортного средства.
 - 5.4. Применении неоригинального (не рекомендованного) дополнительного оборудования и запасных частей (без письменного согласования с заводом изготовителем).
 - 5.5. Нарушении установленного регламента технического обслуживания (ТО) у диллера или уполномоченной производителем (продавцом) СТО.
 - 5.6. Превышении пробега между техническими обслуживаниями более 10% от рекомендованного заводом-изготовителем интервала или превышении допустимого отклонения в сроках проведения ТО - более 1 месяца
 - 5.7. Нарушении правил технической эксплуатации, в том числе: нарушении правил обкатки, превышении допустимой полной массы снегоболотохода, требований и рекомендаций "Руководства по эксплуатации";
 - 5.8. Использовании в спортивных (гонки, соревнования) или коммерческих (аренда, прокат) целях и передаче техники в аренду третьим лицам.
6. Все плановые ТО во время гарантийного периода производятся платно, на общих основаниях.

Подпись Покупателя _____

Гарантийный талон (паспорт) на снегоболотоход “SEGWAY”

Уважаемый покупатель!

Мы благодарим Вас за то, что Вы выбрали наш снегоболотоход и надеемся, что он оправдает все Ваши ожидания. Перед началом эксплуатации снегоболотохода внимательно ознакомьтесь с прилагаемым к нему Руководством по эксплуатации, в котором изложены сведения об устройстве снегоболотохода, правила регулировки и ухода, которые необходимо соблюдать для поддержания его в исправном состоянии.

Гарантийный срок на приобретенный Вами снегоболотоход составляет 24 месяца со дня продажи снегоболотохода.

В течение этого срока безвозмездно производится устранение недостатков снегоболотохода, в случае соблюдения **“Условий гарантийного обслуживания”**.

ВНИМАНИЕ! Ваш снегоболотоход не предназначен для прыжков, выполнения трюков, спусков с крутых гор или любых других экстремальных способов катания. Поломки, вызванные неправильной эксплуатацией снегоболотохода, влекут за собой снятие снегоболотохода с гарантии!

По всем вопросам, связанным с прохождением ТО и устранением недостатков снегоболотохода обращаться по адресам и телефонам, указанным на нашем сайте в списке организаций, осуществляющих гарантийное обслуживание мототехники “SEGWAY”.

Наименование модели :

Серийный № рамы :

Серийный № двигателя :

Дата покупки :

Печать фирмы-продавца :

Подпись продавца :

Производитель: SEGWAY TECHNOLOGY CO.,LTD., Add:395 Xiachengnan Road, National High-tech In-dustry Development Zone, Wujin Dist., Changzhou, Jiangsu, China.

ПРЕДПРОДАЖНАЯ ПОДГОТОВКА МОТОТЕХНИКИ

ПЕРЕЧЕНЬ ОБЯЗАТЕЛЬНЫХ РАБОТ ПРИ ПРОВЕДЕНИИ ПРЕДПРОДАЖНОЙ ПОДГОТОВКИ :

Нарушение порядка проведения предпродажной подготовки, либо ее не проведение может привести к преждевременному выходу из строя мототехники. В случае нарушения Дилером порядка проведения предпродажной подготовки, либо ее не проведения, Компания не несет никаких гарантийных обязательств в отношении такого товара.

Дилер обязан своими силами и за свой счет проводить предпродажную подготовку приобретенного по Договору товара в следующем порядке:

- при приёме товара проверить целостность упаковки;
- распаковать товар, сверить номера агрегатов с Паспортом транспортного средства;
- проверить целостность изделия - отсутствие повреждений, царапин, потертостей;
- проверить комплектность изделия, включая наличие ключей, аккумулятора, комплекта инструмента (если таковой прилагается); наличие и целостность зеркал и аксессуаров, прилагаемых к товару;
- проверить наличие деталей для сборки, если мототехника поставляется частично собранной (к примеру: ось, втулки и шайбы для установки переднего колеса);
- произвести сборку изделия (если изделие поставляется собранным частично);
- проверить надежность крепления узлов, влияющих на безопасность движения: затяжку крепления руля, колес, тормозных цилиндров, крепления редукторов, карданных валов, коробки передач и т.п. При необходимости крепления затянуть;
- привести в готовность аккумуляторную батарею в соответствии с прилагаемой инструкцией;
- проверить наличие и уровень эксплуатационных жидкостей. При необходимости долить. Проверку и доливку производить в строгом соответствии с Руководством по эксплуатации, прилагаемом к каждой единице мототехники;
- проверить укладку шлангов подачи топлива и масла, тормозных шлангов, патрубков системы охлаждения, тросов управления, жгутов электропроводки, работу систем и механизмов;
- настроить приборную панель в соответствии с Руководством по эксплуатации;

ПРЕДПРОДАЖНАЯ ПОДГОТОВКА МОТОТЕХНИКИ

- запустить двигатель. Дать поработать двигателю около 20 мин. на холостых оборотах. Дождаться минимум двух циклов включения и выключения вентилятора системы охлаждения (при наличии вентилятора системы охлаждения).
- При необходимости отрегулировать обороты холостого хода двигателя.
- проверить работу систем и механизмов, включения полного привода и блокировки дифференциала, плавность трогания и остановки мототехники, отсутствие посторонних шумов в работе двигателя и трансмиссии, работу светового оборудования, световой и звуковой сигнализации;
- провести дорожный тест, при котором будет проверена работа всех систем в движении.
- заполнить гарантийный талон (вписать № рамы и двигателя, дату продажи, подпись продавца и подпись покупателя в условиях гарантийного обслуживания, поставить печать торгующей организации).
- поставить отметку о проведении предпродажной подготовки;
- занести данные на проданную мототехнику и покупателя в Дилерский портал в течении трех дней со дня продажи техники.
- в случае возникновения каких-либо вопросов, обнаружения недостатков, повреждений, отсутствия деталей, комплектующих и пр., выявления отклонений в работе мототехники от нормативов и т.д., которые Дилер самостоятельно не смог решить, он обязан незамедлительно обратиться за разрешением таких вопросов к Компании, посредством общения и оформления необходимой документации через Дилерский портал.

Отметка о проведении предпродажной подготовки :

**СНЕГБОЛОТОХОД
К ЭКСПЛУАТАЦИИ
ПОДГОТОВЛЕН**

Город :

(Наименование и печать предприятия, проводившего предпродажную подготовку)

М. П.

(фамилия ответственного лица)

Дата :

Подпись:

ТАЛОНЫ НОМЕРНОГО ТЕХНИЧЕСКОГО ОБСЛУЖИВАНИЯ

<p>ТО1 300 км.</p> <p>Показания одометра.....</p> <p>Печать дилера Дата ___/___/___</p>	<p>ТО2 1200 км или 6 месяцев, что наступит раньше.</p> <p>Показания одометра.....</p> <p>Печать дилера Дата ___/___/___</p>	<p>ТО3 2400 км или 12 месяцев, что наступит раньше.</p> <p>Показания одометра.....</p> <p>Печать дилера Дата ___/___/___</p>
<p>Особые отметки :</p> <p>.....</p> <p>.....</p> <p>.....</p> <p>.....</p> <p>.....</p> <p>.....</p> <p>.....</p>	<p>Особые отметки :</p> <p>.....</p> <p>.....</p> <p>.....</p> <p>.....</p> <p>.....</p> <p>.....</p> <p>.....</p>	<p>Особые отметки :</p> <p>.....</p> <p>.....</p> <p>.....</p> <p>.....</p> <p>.....</p> <p>.....</p> <p>.....</p>

! ВАЖНО !

Пожалуйста, удостоверьтесь, что обслуживание транспортного средства выполнено по точно определенным указанным интервалам в км или месяцах. Техническое обслуживание должно быть выполнено ТОЛЬКО уполномоченными дилерами SEGWAY. По вопросам гарантийного и после гарантийного ремонта, а так же вопросам качества обращайтесь к любому официальному дилеру SEGWAY. Список организаций, осуществляющих обслуживание мототехники SEGWAY Вы можете уточнить на сайте <http://segwaypowersports.ru>

ТАЛОНЫ НОМЕРНОГО ТЕХНИЧЕСКОГО ОБСЛУЖИВАНИЯ

<p>ТО4 3600 км или 18 месяцев, что наступит раньше. Показания одометра.....</p>  <p>Печать дилера _____ Дата ____/____/____</p>	<p>ТО5 4800 км или 24 месяца, что наступит раньше. Показания одометра.....</p>  <p>Печать дилера _____ Дата ____/____/____</p>	<p>ТО6 6000 км или 30 месяцев, что наступит раньше. Показания одометра.....</p>  <p>Печать дилера _____ Дата ____/____/____</p>
<p>Особые отметки :</p> <p>.....</p> <p>.....</p> <p>.....</p> <p>.....</p> <p>.....</p> <p>.....</p> <p>.....</p>	<p>Особые отметки :</p> <p>.....</p> <p>.....</p> <p>.....</p> <p>.....</p> <p>.....</p> <p>.....</p> <p>.....</p>	<p>Особые отметки :</p> <p>.....</p> <p>.....</p> <p>.....</p> <p>.....</p> <p>.....</p> <p>.....</p> <p>.....</p>

! ВАЖНО !

Пожалуйста, удостоверьтесь, что обслуживание транспортного средства выполнено по точно определенным указанным интервалам в км или месяцах. Техническое обслуживание должно быть выполнено ТОЛЬКО уполномоченными дилерами SEGWAY. По вопросам гарантийного и после гарантийного ремонта, а также вопросам качества обращайтесь к любому официальному дилеру SEGWAY. Список организаций, осуществляющих обслуживание мототехники SEGWAY Вы можете уточнить на сайте <http://segwaypowersports.ru>

ТАЛОНЫ НОМЕРНОГО ТЕХНИЧЕСКОГО ОБСЛУЖИВАНИЯ

<p>ТО7 7200 км или 36 месяцев, что наступит раньше. Показания одометра.....</p> <p>Печать дилера Дата ___/___/___</p>	<p>ТО8 8400 км или 42 месяца, что наступит раньше. Показания одометра.....</p> <p>Печать дилера Дата ___/___/___</p>	<p>ТО9 9600 км или 48 месяцев, что наступит раньше. Показания одометра.....</p> <p>Печать дилера Дата ___/___/___</p>
<p>Особые отметки :</p> <p>.....</p> <p>.....</p> <p>.....</p> <p>.....</p> <p>.....</p> <p>.....</p> <p>.....</p>	<p>Особые отметки :</p> <p>.....</p> <p>.....</p> <p>.....</p> <p>.....</p> <p>.....</p> <p>.....</p> <p>.....</p>	<p>Особые отметки :</p> <p>.....</p> <p>.....</p> <p>.....</p> <p>.....</p> <p>.....</p> <p>.....</p> <p>.....</p>

! ВАЖНО !

Пожалуйста, удостоверьтесь, что обслуживание транспортного средства выполнено по точно определенным указанным интервалам в км или месяцах. Техническое обслуживание должно быть выполнено ТОЛЬКО уполномоченными дилерами SEGWAY. По вопросам гарантийного и после гарантийного ремонта, а также вопросам качества обращайтесь к любому официальному дилеру SEGWAY. Список организаций, осуществляющих обслуживание мототехники SEGWAY Вы можете уточнить на сайте <http://segwaypowersports.ru>

